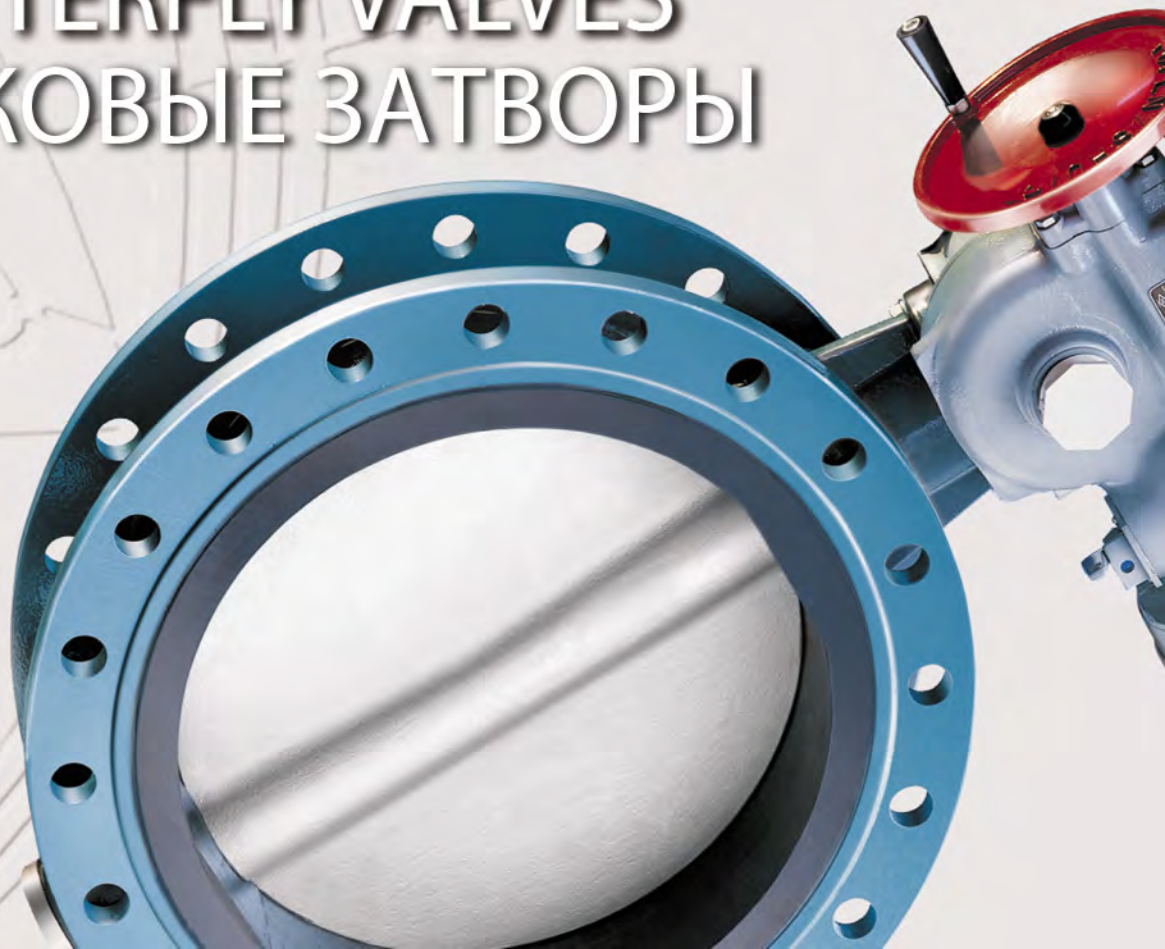
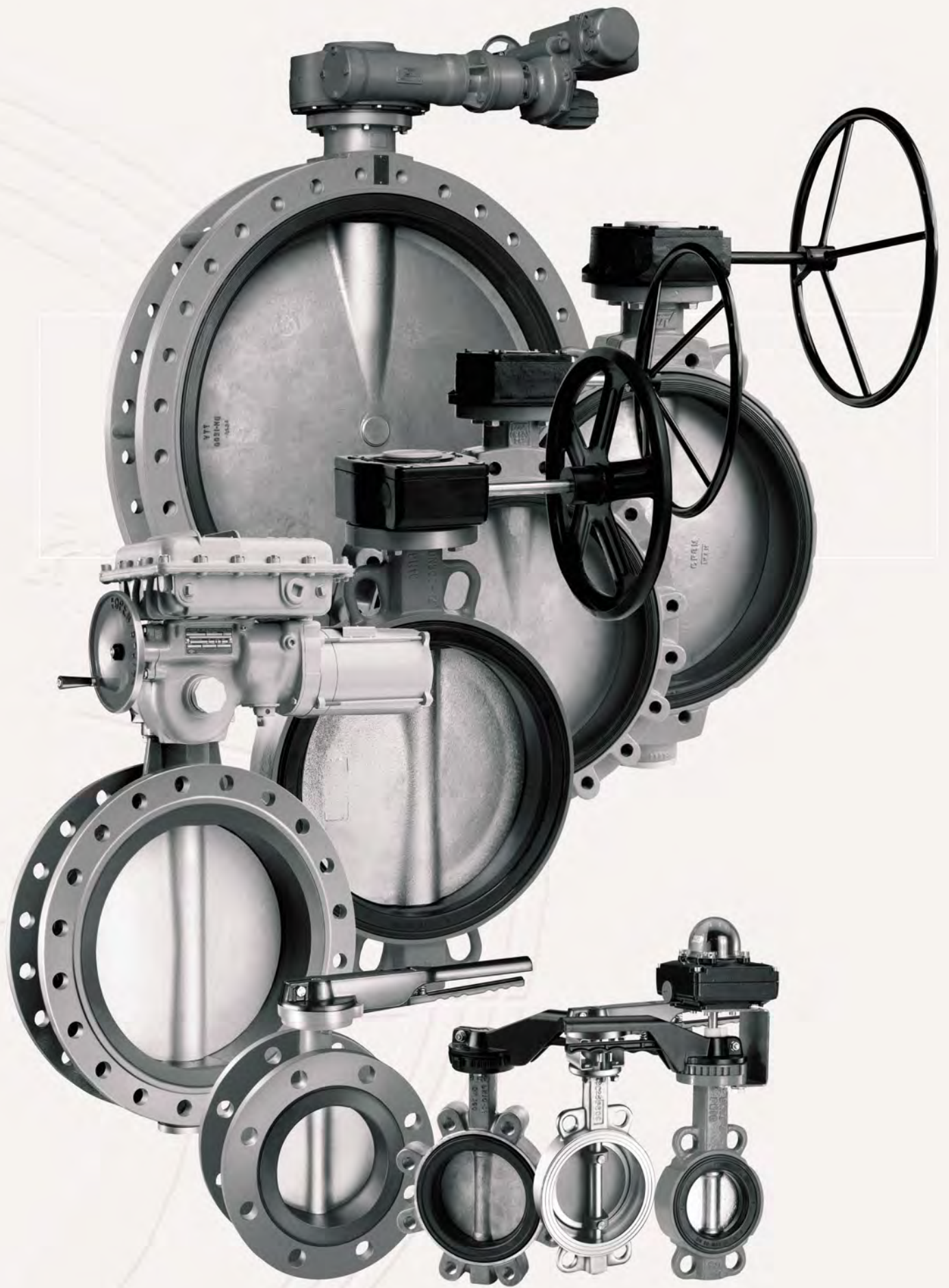




VALVULAS DE MARIPOSA  
BUTTERFLY VALVES  
ДИСКОВЫЕ ЗАТВОРЫ







## APLICACIONES

NUESTRAS VÁLVULAS SON EMPLEADAS EN LOS MÁS DIVERSOS SECTORES:

- Industria química y petroquímica.
- Industria alimentaria.
- Industria farmacéutica y cosmética.
- Industria papelera.
- Sector naval.
- Centrales nucleares, hidroeléctricas y térmicas.
- Tratamiento y distribución del agua.
- Distribución del gas.
- Siderurgia, etc.

## APPLICATIONS

OUR VALVES ARE USED IN MANY IMPORTANT SECTORS:

- Chemical and petrochemical industry.
- Food industry.
- Pharmaceutical and cosmetic industry.
- Paper industry
- Shipbuilding sector.
- Nuclear, hydroelectric and thermoelectric power stations.
- Water treatment and distribution.
- Gas distribution
- Iron and steel industry, etc.

## TTV ДИСКОВЫЕ ЗАТВОРЫ ПРИМЕНЯЮТСЯ В СЛЕДУЮЩИХ ОТРАСЛЯХ:

- Химическая и нефтехимическая отрасли
- Пищевая промышленность
- Фармацевтика и косметическая промышленность
- Бумажная промышленность
- Судостроительная отрасль
- Термоэлектрические, Гидроэлектрические и Атомные электростанции
- Водоочистка и системы водоснабжения
- Газораспределение
- Металлургия и т.д.

# INTRODUCCIÓN INTRODUCTION ВВЕДЕНИЕ



El presente catálogo ilustra la amplia gama de válvulas de mariposa que TTV pone a su servicio.

Su objetivo es ofrecerle datos y orientación técnica para el uso de válvulas de mariposa que se utilicen para controlar gases, fluídos y sólidos.

La fiabilidad y calidad de nuestros productos está plenamente respaldada tanto en el mercado nacional como en el internacional, al que exportamos la mayor parte de nuestra producción.

Ante cualquier duda nuestro Departamento Técnico está a su disposición para recomendarle en cada caso la válvula más adecuada a sus necesidades.

This catalogue shows the wide range of butterfly valves that TTV offers.

Our aim is to provide data and technical guidance for the use of butterfly valves, which are used to regulate gas, fluids and solid materials.

The quality and reliability of our products is fully guaranteed in domestic and international markets, where we export most of our products.

In case you have any doubts, our Technical Department will gladly recommend the best solution.

Данный каталог имеет целью представления широкого диапазона дисковых затворов, производимых компанией TTV.

Наше намерение – продемонстрировать технические данные и предоставить рекомендации по использованию дисковых затворов в газообразных, жидких и твердых средах.

Надежность и качество нашей продукции полностью гарантировано на национальном и международном рынках, куда мы направляем на экспорт большую часть наших отгрузок.

В случае, если у вас имеются какие-либо сомнения относительно выбора арматуры, наш Технический Отдел будет рад рекомендовать вам наилучшее решение.

LA EMPRESA / OUR COMPANY / НАША КОМПАНИЯ .....	4
PRESENCIA EN EL MUNDO / INTERNATIONAL PRESENCE / МЕЖДУНАРОДНОЕ ПРИСУТСТВИЕ .....	5
FABRICACIÓN / MANUFACTURING / ПРОИЗВОДСТВО .....	6
CALIDAD / QUALITY / КАЧЕСТВО .....	10
EL PRODUCTO / PRODUCTS / ПРОДУКЦИЯ .....	12
GENERALIDADES Y CARACTERÍSTICAS / GENERALITIES AND CHARACTERISTICS / ОСНОВНЫЕ И ОТЛИЧИТЕЛЬНЫЕ ХАРАКТЕРИСТИКИ	12
DESPIECE Y LISTA DE COMPONENTES / PARTS LIST / ПЕРЕЧЕНЬ ДЕТАЛЕЙ .....	14
MATERIALES / MATERIALS / МАТЕРИАЛЫ .....	16
SELECCIÓN DEL ANILLO ELÁSTICO / ELASTIC RING SELECTION / ВЫБОР СЕДЛОВОГО УПЛОТНЕНИЯ .....	17
INSTRUCCIONES DE MONTAJE / INSTALLATION INSTRUCTIONS / ИНСТРУКЦИИ ПО МОНТАЖУ.....	18
DATOS TÉCNICOS / TECHNICAL DETAILS / ТЕХНИЧЕСКИЕ ДЕТАЛИ .....	19
SERIES COMERCIALES / COMMERCIAL RANGES / КОММЕРЧЕСКИЕ СЕРИИ.....	20
CLIMA / AIR CONDITIONING / СЕРИЯ CLIMA .....	20
INDUSTRIA / INDUSTRIAL / ПРОМЫШЛЕННАЯ СЕРИЯ.....	22
ALTAS PRESTACIONES / HIGH PERFORMANCE RANGE / СЕРИЯ ВЫСОКОЭФЕКТИВНЫХ ЗАТВОРОВ.....	24
TIPOS DE VÁLVULAS / TYPES OF VALVES / ТИПЫ ЗАТВОРОВ .....	26
WAFER / WAFER / МЕЖФЛАНЦЕВЫЕ .....	26
LUG / LUG / С ПРОУШИНАМИ .....	28
BRIDAS / FLANGED / ФЛАНЦЕВЫЕ .....	30
DOBLE BRIDA / DOUBLE FLANGED / ДВУХФЛАНЦЕВЫЕ .....	32
TIPOS DE ACTUADORES / TYPES OF ACTUATORS / ТИПЫ ПРИВОДОВ .....	34

# NUESTRA EMPRESA OUR COMPANY НАША КОМПАНИЯ



FÁBRICA CENTRAL TTV ESPAÑA MAIN TTV PLANT SPAIN ОСНОВНОЙ ЗАВОД ТТВ ИСПАНИЯ



FÁBRICA TTV SUDÁFRICA TTV PLANT SOUTH AFRICA ЗАВОД ТТВ ЮЖНАЯ АФРИКА



FÁBRICA TTV MÉXICO TTV PLANT MEXICO ЗАВОД ТТВ МЕКСИКА

La trayectoria de TTV desde que se fundó en 1982 ha sido siempre de continuo crecimiento. Salvando los obstáculos que nos impone la economía tanto a nivel nacional como internacional, gracias en gran medida a nuestro equipo humano (uno de los pilares fundamentales de nuestra empresa) y al continuo incremento de innovaciones técnicas en nuestros productos.

Las válvulas TTV cuentan hoy con gran aceptación en muchos países del mundo siendo un producto tecnológicamente avanzado y altamente competitivo.

TTV was founded in 1982 and since then we have been growing continuously, overcoming the obstacles we have found in domestic and international markets. We have achieved this thanks to our staff, which is one of the cornerstones of our company, and also thanks to the continuous technical innovations of our products.

TTV valves are currently very successful in many countries all over the world, where companies require products that are technologically advanced and highly competitive.

С момента своего основания в 1982 году компания TTV продолжает постоянно расти, преодолевая экономические трудности на национальном и международном рынках.

Это стало возможно благодаря высококвалифицированному персоналу, что является одним из фундаментов нашей Компании, а также постоянным техническим инновациям нашей продукции.

TTV затворы, являясь технологически передовой и высококонкурентной продукцией, приняты и одобрены во многих странах мира.



TTV dispone de instalaciones en Madrid, y México así como delegaciones en Johannesburgo, Durban y Cape Town.

La organización del negocio de TTV ha estado siempre basada en la exportación, lo que nos hace estar presentes en los cinco continentes: Alemania, Francia, Reino Unido, Portugal, Dinamarca, Grecia, Turquía, Noruega, Holanda, Polonia, Suecia, Suiza, Hungría, Bulgaria, Sudáfrica, Angola, Nueva Zelanda, Australia, Singapur, Corea del Sur, Argentina, Kuwait, Qatar, Dubai, Taiwán, Egipto, Brasil, Colombia, Filipinas, México, USA, Rusia, Lituania, Pakistán, Ucrania y Siria.

TTV has international facilities in Madrid, and Mexico as well as branch offices in Johannesburg, Durban and Cape Town.

TTV's business structure has always been based on exportation, which allows us to be present in the five continents: Germany, France, United Kingdom, Portugal, Denmark, Greece, Turkey, Norway, Holland, Poland, Sweden, Switzerland, Hungary, Bulgaria, South Africa, Angola, New Zealand, Australia, Singapore, South Korea, Argentina, Kuwait, Qatar, Dubai, Taiwan, Egypt, Brazil, Colombia, Philippines, Mexico, USA, Russia, Lithuania, Pakistan, Ukraine and Syria.

TTV имеет заводы в Мадриде и Мехико, а также филиалы в Йоханнесбурге, Дурбане, Кейптауне.

Предприятие представлено на всех пяти континентах, во многих странах мира, таких как: Германия, Франция, Великобритания, Португалия, Дания, Греция, Турция, Норвегия, Голландия, Польша, Швеция, Швейцария, Венгрия, Болгария, Южная Африка, Ангола, Новая Зеландия, Австралия, Сингапур, Южная Корея, Аргентина, Кувейт, Катар, Дубай, Тайвань, Египет, Бразилия, Колумбия, Филиппины, Мексика, США, Россия, Литва, Пакистан, Украина и Сирия.

## FABRICACIÓN MANUFACTURING ПРОИЗВОДСТВО

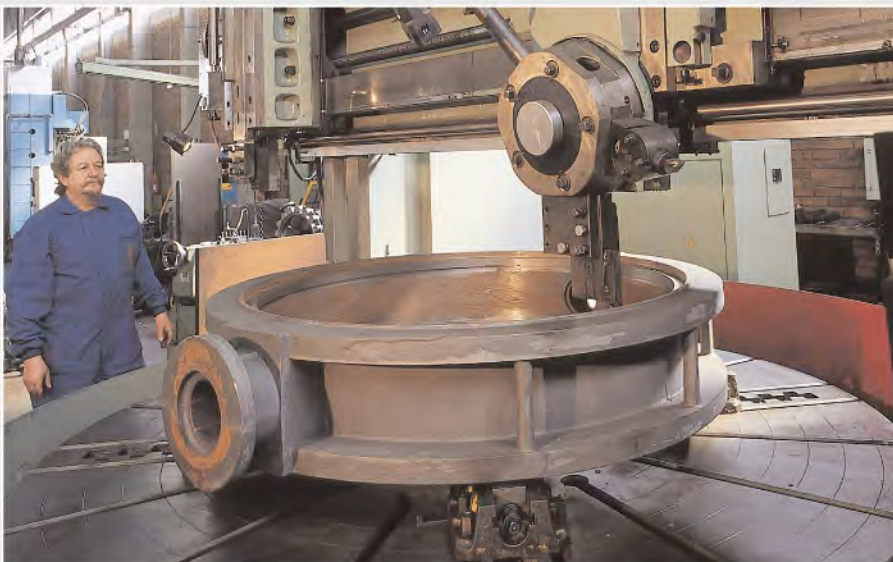


Contamos con el parque de maquinaria necesario para que cualquier pedido, bien de producto estándar o fabricaciones especiales, sea atendido en un tiempo récord.

Todas nuestras válvulas se someten a control exhaustivo de pruebas hidráulicas para poder garantizar desde la válvula más grande a la más pequeña que sale de nuestra fábrica.

Our facilities allow us to process all orders in record time, either for standard products or for special ones.

Every one of our valves undergoes a comprehensive control of hydraulic tests in order to guarantee tightness.

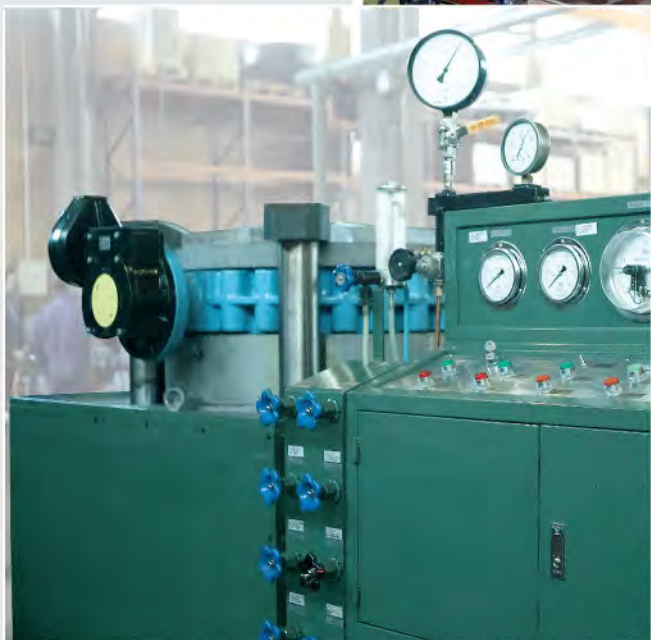
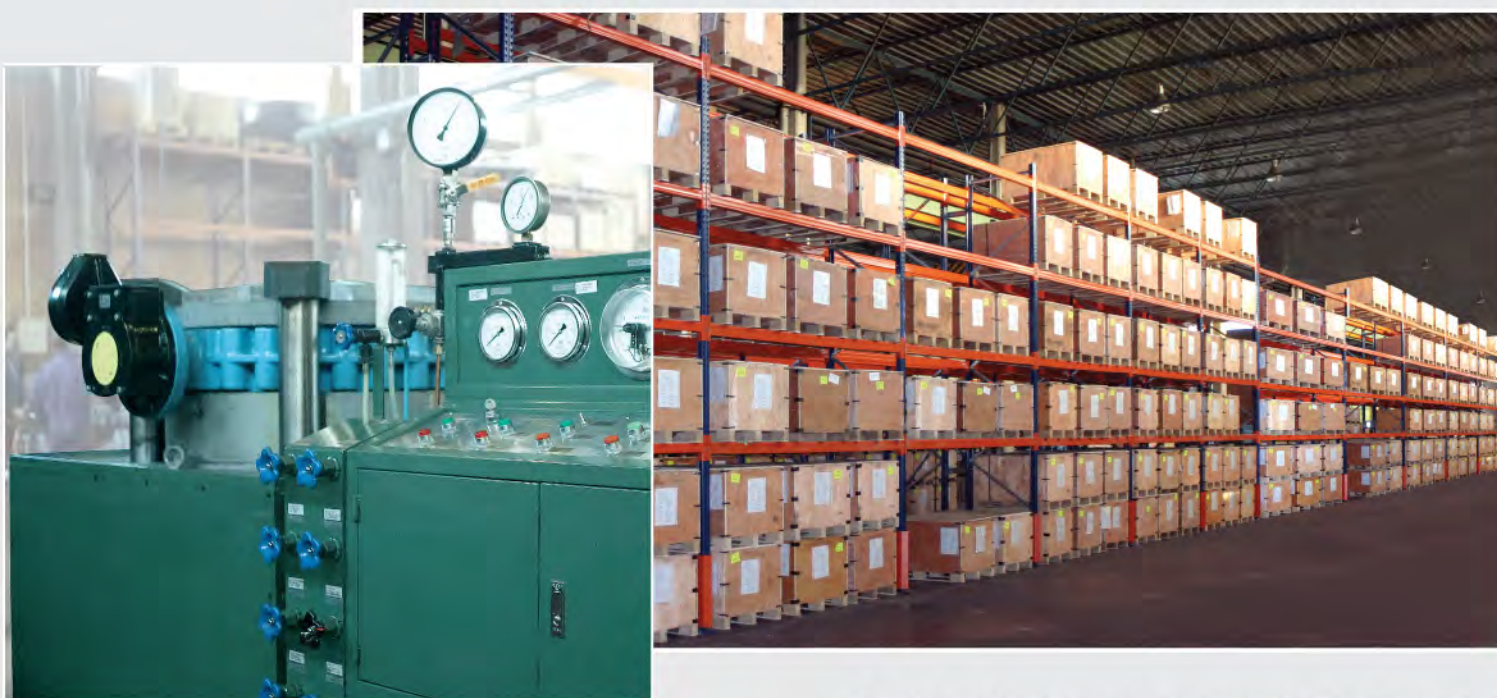


Завод оснащен самым новейшим оборудованием, которое необходимо для стандартного или специального изготовления продукции, позволяющее объемные отгрузки в кратчайшие сроки.

До отгрузки продукции ТТV проводит тщательный 100% контроль и гидравлически испытывает каждый затвор в целях проверки герметичности и гарантии качества.







En el almacén de piezas, mantenemos un número considerable de estas para poder hacer frente a pedidos de grandes cantidades sin tener que esperar a fundir o mecanizar, para montar las válvulas en nuestra línea y servir en el plazo establecido.

Para la expedición, embalamos el producto de acuerdo con cantidades, dimensiones, o tipo de transporte para así poder garantizar un envío seguro a cualquier parte del mundo.

In the warehouse we keep a great number of parts so we can process orders for large quantities without having to melt or mechanise, and be able to dispatch the orders in time.

When we ship the product we pack it up according to the quantity, dimensions or other kinds of transport so the product arrives safely at any place around the world.



Мы располагаем необходимым запасом комплектующих деталей на складе. Это позволяет выдерживать и сокращать сроки поставок объемных заказов в согласованный период времени с заказчиком, не будучи зависимыми от сроков литья и обработки. При отгрузке, с целью обеспечения безопасной доставки в любую точку мира, продукция упаковывается в зависимости от количества, размеров арматуры и типа транспортировки.





- 1- **César Abarca**  
PRESIDENTE  
MANAGING DIRECTOR CEO  
УПРАВЛЯЮЩИЙ ДИРЕКТОР
- 2- **César Abarca Barbero**  
DIRECTOR GENERAL  
GENERAL DIRECTOR COO  
ГЕНЕРАЛЬНЫЙ ДИРЕКТОР
- 3- **Adrián Chinchón**  
DIRECTOR FINANCIERO  
FINANCE MANAGER  
ФИНАНСОВЫЙ ДИРЕКТОР
- 4- **Alberto Moreno**  
JEFE DE VENTAS  
SALES MANAGER  
МЕНЕДЖЕР ПО ПРОДАЖАМ
- 5- **Luis A.Aranda**  
DIRECTOR TÉCNICO  
TECHNICAL MANAGER  
ТЕХНИЧЕСКИЙ МЕНЕДЖЕР
- 6- **Silvia Sánchez**  
DIRECTORA DE COMPRAS  
PURCHASING MANAGER  
ДИРЕКТОР ПО СНАБЖЕНИЮ
- 7- **Ángel Campo**  
ASEGURAMIENTO DE CALIDAD  
QUALITY ASSURANCE DEPARTMENT  
ДЕПАРТАМЕНТ ПО ОБЕСПЕЧЕНИЮ КАЧЕСТВА
- 8- **Ali Salman**  
DPTO.EXPEDICIONES  
EXPEDITIONS DEPARTMENT  
ДЕПАРТАМЕНТ ПО ЭКСПЕДИЦИЯМ
- 9- **Javier Abarca**  
DPTO.INFORMÁTICO  
COMPUTER APLICATIONS DEPARTMENT  
ДЕПАРТАМЕНТ ПВМ
- 10- **Sonia Serret**  
VENTAS NACIONAL E INTERNACIONAL  
NATIONAL AND INTERNATIONAL SALES  
МЕЖДУНАРОДНЫЕ ПРОДАЖИ
- 11- **Isabel Martín**  
VENTAS NACIONAL E INTERNACIONAL  
NATIONAL AND INTERNATIONAL SALES  
МЕЖДУНАРОДНЫЕ ПРОДАЖИ
- 12- **Pilar Cabañas**  
VENTAS INTERNACIONALES  
INTERNATIONAL SALES  
МЕЖДУНАРОДНЫЕ ПРОДАЖИ
- 13- **Jose Fuentes**  
VENTAS INTERNACIONALES  
INTERNATIONAL SALES  
МЕЖДУНАРОДНЫЕ ПРОДАЖИ
- 14- **Angeles Losada**  
DPTO.TÉCNICO  
TECHNICAL DEPARTMENT  
ТЕХНИЧЕСКИЙ ДЕПАРТАМЕНТ
- 15- **Lourdes Portaña**  
VENTAS NACIONALES E INTERNACIONALES  
NATIONAL AND INTERNATIONAL SALES  
МЕЖДУНАРОДНЫЕ И ВНУТРЕННИЕ ПРОДАЖИ
- 16- **Santiago Ventura**  
DPTO.COMPRAS  
PURCHASING DEPARTMENT  
ДЕПАРТАМЕНТ ПО СНАБЖЕНИЮ
- 17- **Raúl Abarca Barbero**  
VENTAS Y MARKETING  
SALES AND MARKETING DEPARTMENT  
ДЕПАРТАМЕНТ ПО ПРОДАЖАМ И МАРКЕТИНГУ
- 18- **Adolfo Nieto**  
DPTO.TÉCNICO  
TECHNICAL DEPARTMENT  
ТЕХНИЧЕСКИЙ ДЕПАРТАМЕНТ
- 19- **Juan Francisco Sánchez**  
CALIDAD  
QUALITY DEPARTMENT  
ДЕПАРТАМЕНТ ПО КАЧЕСТВУ



DIRECCIÓN MANAGEMENT УПРАВЛЕНИЕ



DEPARTAMENTO COMERCIAL SALES DEPARTMENT ДЕПАРТАМЕНТ ПО ПРОДАЖАМ



DEPARTAMENTO TÉCNICO TECHNICAL DEPARTMENT ТЕХНИЧЕСКИЙ ДЕПАРТАМЕНТ

# Г ГАРАНТИИ КАЧЕСТВА

 	
 <p>02ACC. PA . 006 POTABLE WATER 02ACC. PA . 007 CERTIFICATION</p>	 <p>CERTIFICATE NO.  02 - 237094</p>
 <p>SILICONE FREE VALVES CERTIFICATION CAR INDUSTRY</p>	 <p>OTAN'S SUPPLIER CODE 286B</p>
 <p>TYPE APPROVAL 99/00131 MARINE, OFFSHORE AND INDUSTRIAL</p>	 <p>TYPE APPROVAL MARINE DIVISION Certificate No: 14087 / AC9 BV The Mutual Schedule forms part of the certificate File Number: ACM 145/2016/02 Product Code: 22051 The Approval is valid until: 22/10/2009</p>
 <p>EC TECHNICAL FILE RECEIPT Storage No: 0038/ATEX7/BBO0402355/A CE Ex II 2 GD c</p>	 <p>СЕРТИФИКАТ СООТВЕТВИЯ № РОСС ЕС. Ю77.В03349 № 6267680 ИЗГОТОВИТЕЛЬ Фирма "ТТВ" С/Северо Очоа, 11 P.1, Ntra. Señora de Bataque 28914 Leganes, Madrid Испания</p>

TTV garantiza sus acabados durante un año, a partir de la fecha de entrega. En caso de reclamación, el comprador debe notificar a TTV el defecto observado, con toda clase de detalles, pero no debe devolver el fabricado hasta ser autorizado por escrito para ello. TTV atenderá pronta y debidamente cualquier reclamación justificada, pero no acepta responsabilidad alguna por daños y perjuicios, directos e indirectos, que puedan derivarse del defecto en cuestión.

TTV's products have a year's guarantee starting from the delivery date. If there are any complaints, the customer should inform us in detail about the defect, and should not send the product back until we authorise it in writing. TTV will promptly answer any complaints that are justified. However, we cannot accept responsibility for direct or indirect damages arising from any defect.

Продукция ТТВ имеет один год гарантии с момента отгрузки. Если в течение данного периода какое-либо оборудование, изготовленное ТТВ, окажется дефектным, Покупатель должен уведомить о неисправности, не возвращая продукцию до письменного разрешения производителя. Любая рекламация должна быть обоснованной и объективно выверена в кратчайшее время. ТТВ будет вынуждено отклонить рекламацию, выполнение каких-либо ремонтных работ, либо покрытие их затрат в случае, если продукция неправильно использовалась или хранилась.

Nuestras válvulas son inspeccionadas, por las empresas más representativas.  
Our valves are inspected by the most significant companies.  
Наши затворы проинспектиро ваны самыми известными компаниями.



# POLÍTICA DE CALIDAD QUALITY POLICY ПОЛИТИКА КАЧЕСТВА



Nuestra empresa ha sido inspeccionada por numerosas empresas clasificadoras, homologando nuestros productos en numerosos países del mundo.

Our Company has been inspected by several inspection companies, certifying our products for deliveries to different countries of the world.

Наша компания заверена многими инспекционными органами, сертифицирующими нашу продукцию к отгрузке в различные страны мира.



### GENERALIDADES

Los 25 años experiencia en la fabricación de válvulas de mariposa nos han dado el conocimiento para obtener un producto altamente especializado y probado en todos los sectores de la industria. La calidad de nuestras válvulas queda totalmente garantizada por nuestro asesoramiento técnico en la decisión de los materiales y a que el 100% son siempre probadas hidrostáticamente antes de su envío.

Nuestras válvulas gozan de las ventajas propias de las de su tipo y otras adicionales obtenidas con la experiencia de estos 25 años de I+D:

- Dimensiones y pesos reducidos.
- Fácil montaje, desmontaje y maniobrabilidad.
- Sencilla regulación manual y automatización eléctrica, neumática e hidráulica.
- Autolimpiante, no requiere mantenimiento.
- Estanqueidad total y mínima pérdida de carga.
- Eje de una sola pieza con ausencia de pasadores.

### GENERALITIES

We have twenty-five years' experience manufacturing butterfly valves, which allows us to offer a highly specialised product that has been tested in all industry sectors. The quality of our valves is fully guaranteed, thanks to the technical advice we receive while choosing materials and the hydrostatic tests we carry out on all the products prior to delivery. Our products have the typical advantages of butterfly valves, as well as other additional advantages which have been obtained during these last twenty-five years of research and development.

- Reduced size and weight.
- Quick assembly and disassembly.
- Easy operation and electric, pneumatic and hydraulic automation.
- Self-cleaning, no maintenance required.
- Complete tightness and minimal pressure drop.
- Single-piece shaft without bolts.

### ОСНОВНОЕ

Двадцатипятилетний опыт изготовления дисковых затворов позволил нам приобрести знания, необходимые для изготовления высокоспециализированной продукции, которая была успешно протестирована в различных отраслях промышленности. Качество нашей арматуры полностью гарантировано нашим техническим отделом в выборе материалов и подтверждается гидростатическим испытанием 100% количества всех затворов до момента отгрузки.

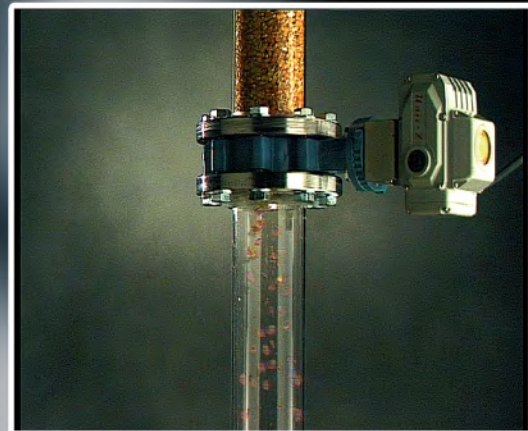
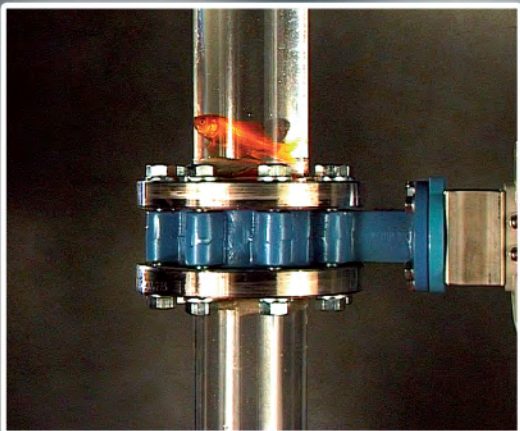
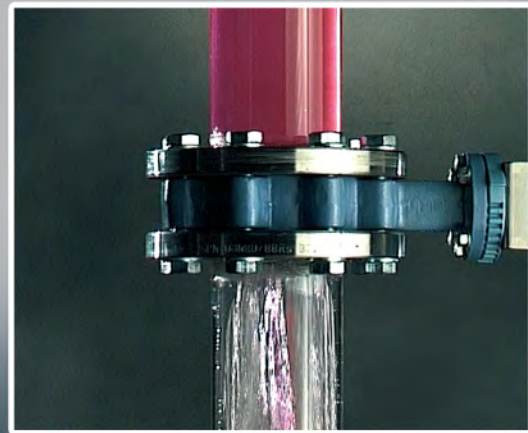
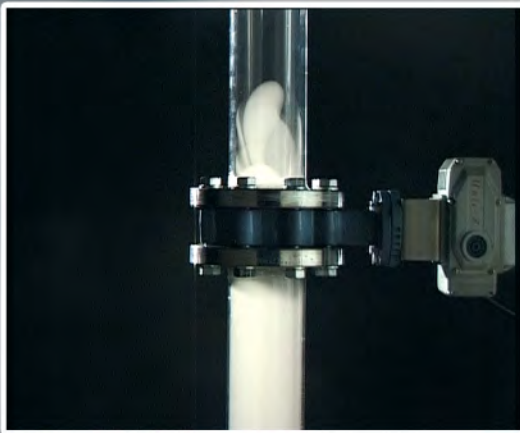
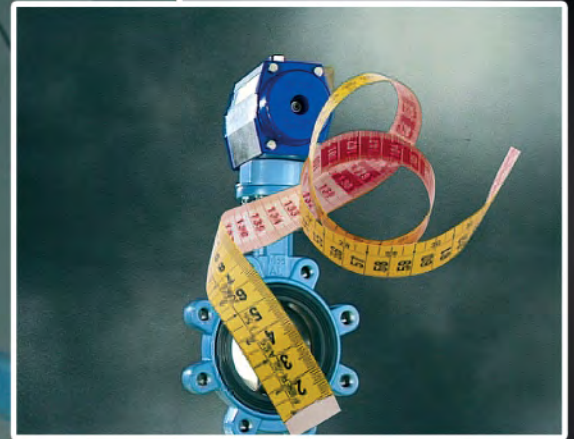
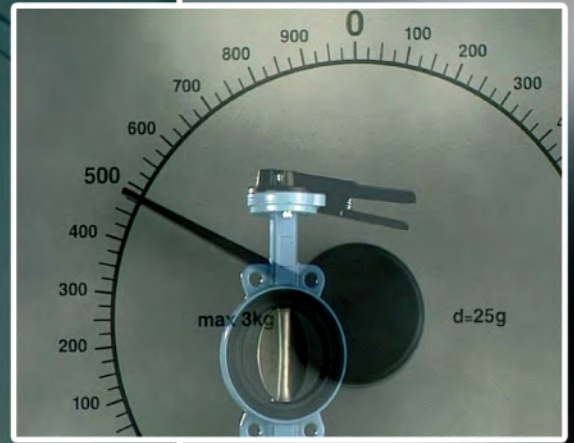
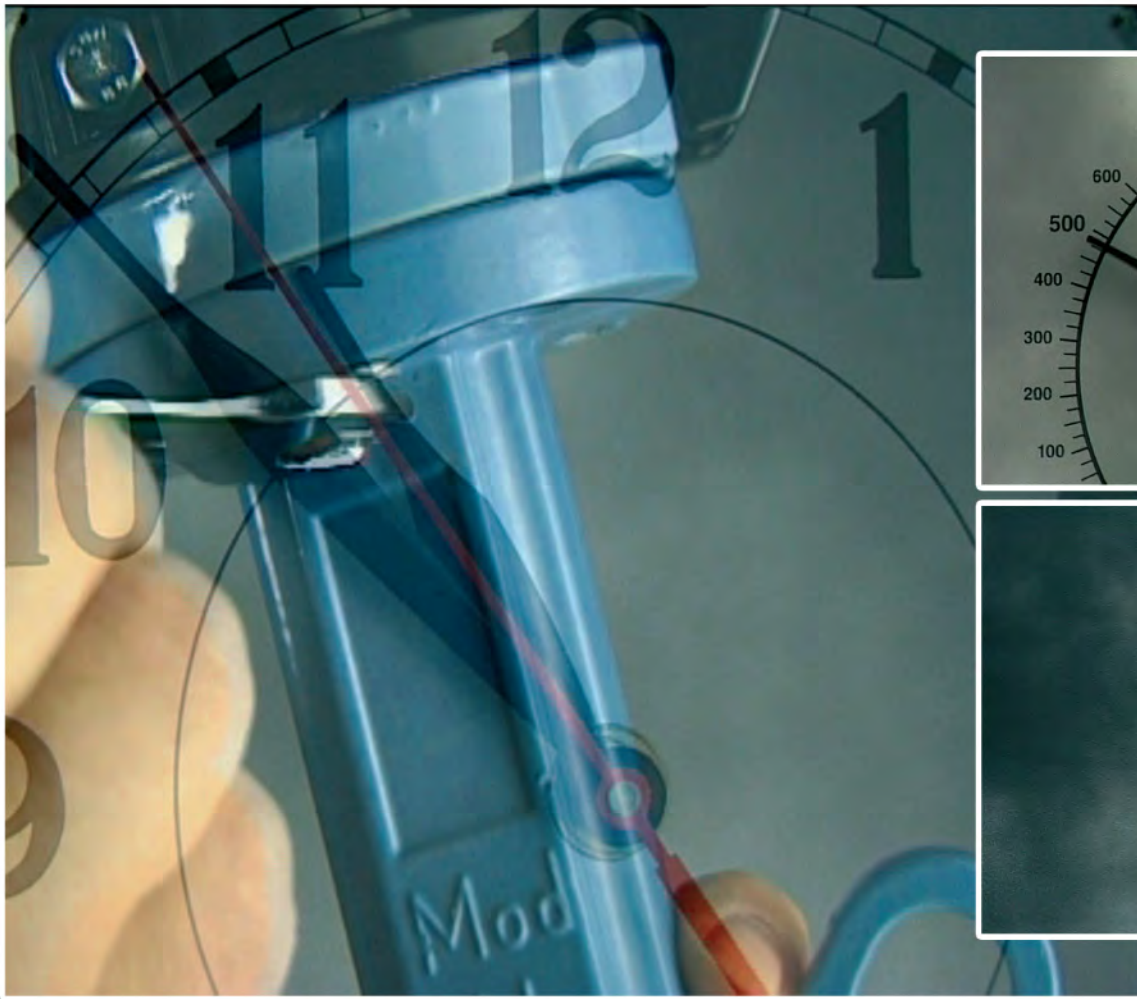
Затворы ТТV имеют все стандартные преимущества данного типа арматуры, но также другие преимущества, достигнутые путем 25 летнего опыта развития и

- исследований:
- Малогабаритность и малый вес,
- Упрощенный монтаж, демонтаж и маневренность,
- Легкая ручная регулировка,
- Электрическое, пневматическое и гидравлическое управления,
- Самоочистение, не требующее обслуживания,
- Полная герметичность и минимальные потери давления,
- Фиксирование диска при помощи одной оси без шпинделя и болтов.

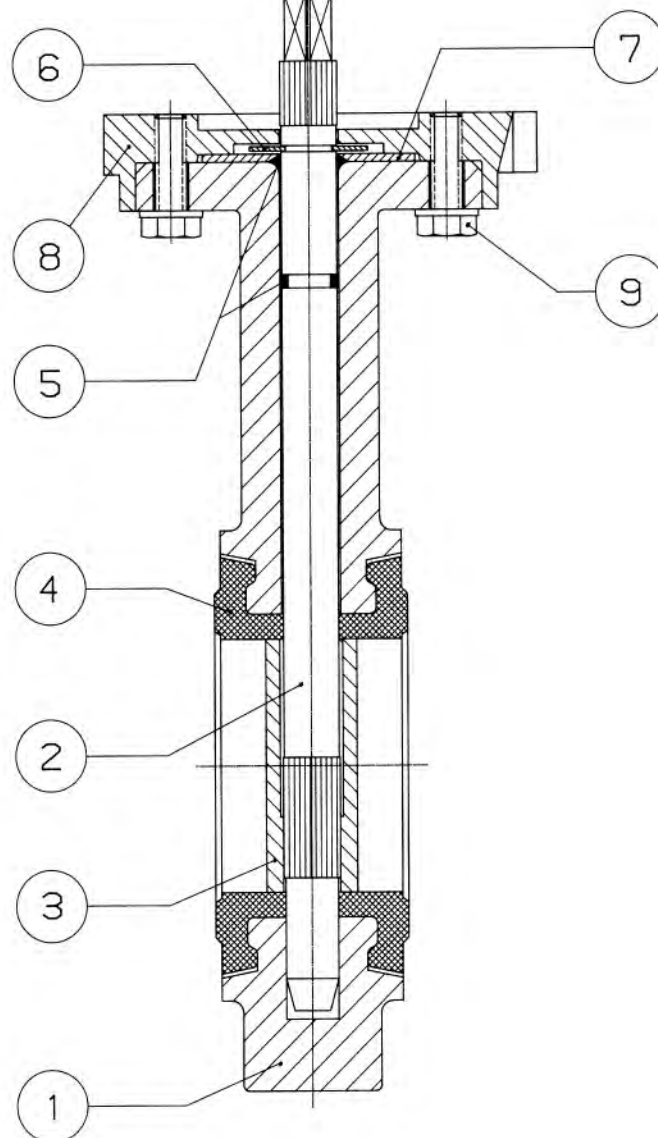
Nota: Todos los datos aquí expresados son a título informativo. Nos reservamos el derecho de hacer cualquier modificación sin previo aviso, para mejorar nuestros productos.

Note: All data presented here are only informative. We keep all rights reserved to make any modification for improving our products without prior warning.

Замечание: все представленные здесь данные носят информационный характер. Мы оставляем за собой право произвести какое-либо изменение, имеющее целью улучшение нашей продукции без дополнительного предупреждения клиента.



# DESPIECE Y LISTA DE COMPONENTES PARTS LIST ПЕРЕЧЕНЬ ДЕТАЛЕЙ



## DESIGNACIÓN / DESIGNATION / ОБОЗНАЧЕНИЕ

- 1- CUERPO / BODY / КОРПУС
- 2- EJE / SHAFT / ОСЬ
- 3- MARIPOSA / DISC / ДИСК
- 4- ANILLO ELÁSTICO / ELASTIC RING / МАНЖЕТА
- 5- JUNTA TÓRICA / O-RING / O-КОЛЬЦО
- 6- ANILLO DE SEGURIDAD / CIRCLIP / СТОПОРНОЕ КОЛЬЦО
- 7- ARANDELA / WASHER / ШАЙБА
- 8- BRIDA / FLANGE / ФЛАНЕЦ
- 9- TORNILLO HEXAGONAL / BOLT / БОЛТ

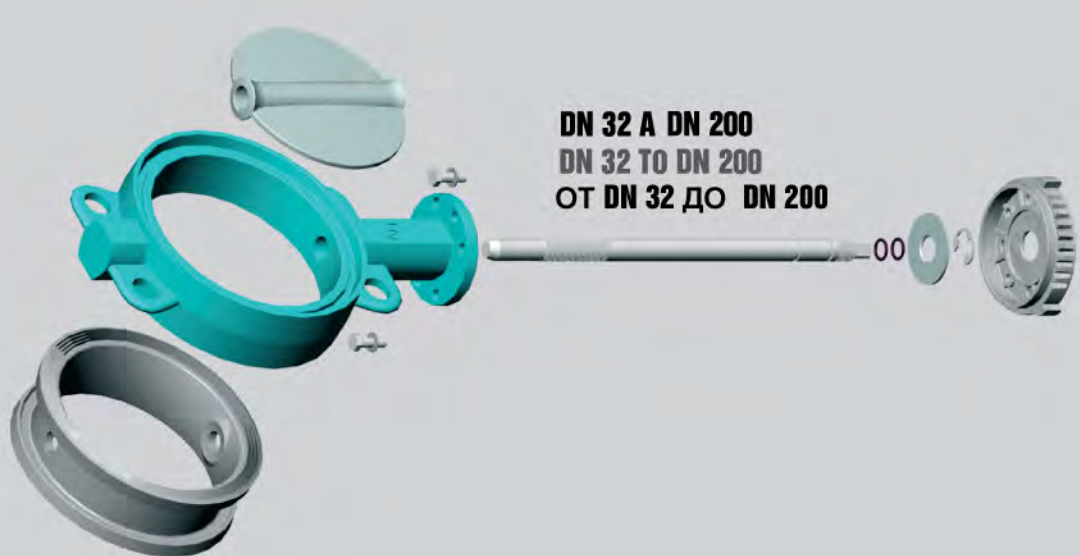




**DN 450 A DN 1600**  
**DN 450 TO DN 1600**  
**ОТ DN 450 ДО DN 1600**



**DN 250 A DN 400**  
**DN 250 TO DN 400**  
**ОТ DN 250 ДО DN 400**



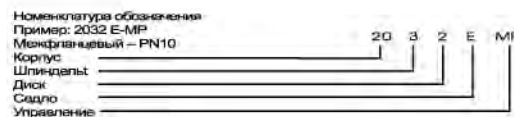
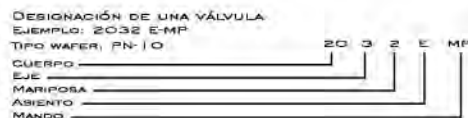
**DN 32 A DN 200**  
**DN 32 TO DN 200**  
**ОТ DN 32 ДО DN 200**

Materiales de construcción / Construction materials / ТАБЛИЦА КОНСТРУКЦИОННЫХ МАТЕРИАЛОВ					
Cuerpo Body КОРПУС	Fundición gris GJL-250	Cast iron GJL-250	Чугун GG 25	A126 Gr B	10
	Fundición nodular GJS-400-15	Nodular iron GJS-400-15	Ковкий чугун GGG40		24
	Fundición nodular GJS-500-7	Nodular iron GJS-500-7	Ковкий чугун GGG50		20
	Acero inoxidable AISI 304	Stainless steel AISI 304	Нержавеющая сталь AISI 304	A351 Gr CF8	30
	Acero inoxidable AISI 316	Stainless steel AISI 316	Нержавеющая сталь AISI 316	A351 Gr CF8M / 1.4408	40
	Acero al carbono fundido	Cast carbon steel	Углеродистая сталь	A216 Gr WCB / GSC-25	50
	Aluminio	Aluminium	Алюминий		60
	Bronce C-352	Bronze C-352	Бронза C-352	B62	70
	Bronce-Aluminio C-415	Aluminium Bronze C-415	Алюмобронза C-415	B148 9D	80
Otras aleaciones	Other alloys	Другие сплавы			
Eje Shaft ОСЬ	Acero inoxidable AISI 304	Stainless steel AISI 304	Нержавеющая сталь AISI 304	AISI 304	30
	Acero inoxidable AISI 316	Stainless steel AISI 316	Нержавеющая сталь AISI 316	AISI 316	40
	Acero inoxidable AISI 420	Stainless steel AISI 420	Нержавеющая сталь AISI 420	AISI 420	90
	Hastelloy	Hastelloy	Хастеллой		H0
	1.4462	1.4462	1.4462		D0
	Monel	Monel	Монел		M5
Otras aleaciones	Other alloys	Другие сплавы			
Mariposa Disk ДИСК	Fundición gris GJL-250	Cast iron GJL-250	Чугун GG 25	A126 Gr B	10
	Fundición nodular GJS-400-15	Nodular iron GJS-400-15	Ковкий чугун GGG40		21
	Fundición nodular GJS-500-7	Nodular iron GJS-500-7	Ковкий чугун GGG50		20
	Acero inoxidable AISI 304	Stainless steel AISI 304	Нержавеющая сталь AISI 304	A351 Gr CF8	30
	Acero inoxidable AISI 316	Stainless steel AISI 316	Нержавеющая сталь AISI 316	A351 Gr CF8M	40
	Acero al carbono fundido	Cast carbon steel	Углеродистая сталь	A216 Gr WCB	50
	Aluminio	Aluminium	Алюминий		60
	Bronce C-352	Bronze C-352	Бронза C-352	B62	70
	Bronce-Aluminio C-415	Aluminium Bronze C-415	Алюмобронза C-415	B148 9D	80
	Hastelloy	Hastelloy	Хастеллой		H0
	Uranus B6	Uranus B6	Уран B6		U0
	Monel K 500	Monel K 500	Монел K500		M5
	1.4460	1.4460	1.4460		D0
Otras aleaciones	Other alloys	Другие сплавы			
Asiento Seat УПЛОТНЕНИЕ	EPDM	EPDM	EPDM		E0
	EPDM Alta Temperatura	High temperature EPDM	EPDM для высоких T0		ET
	Hypalon	Hypalon	Гипалон		H0
	Nitrilo (Buna N)	Nitrile (Buna N)	Нитрил (Буна N)		N0
	Silicona	Silicone	Силикон		S0
	Silicona Alimenticia	Food Silicone	Пищевой силикон		SA
	Silicona Alta Temperatura	High Temperature Silicone	Силикон для высоких T0		ST
	PTFE	PTFE	PTFE		F0
	F.P.M.	F.P.M.	F.P.M.		V0
Nordel	Nordel	Нордель		EN	

Nota: Podemos fabricar en cualquier otro material bajo demanda.

Note: We can produce with any other material on request.

Примечание: По требованию, мы имеем возможность производства также из других материалов



## Selección del anillo elástico

Nombre	Composición	Color	Aplicaciones	Limitaciones	Temperaturas de trabajo orientativas	Standard
EPDM	Terminopolímero de Etileno-Propileno,ENB	Negro	Soluciones de Ácidos Minerales, Soluciones Alcalinas de Bases Minerales, Disoluciones de Sales Orgánicas, Alcoholes, Agua, Agua de mar	No se recomienda para Hidrocarburos Orgánicos	-5° C a 90° C	Normal
EPDM-HT	Terminopolímero de Etileno-Propileno,ENB	Negro	Agua Sobrecalentada	No se recomienda para Hidrocarburos	-10° C a 110° C	Normal
NBR	Copolímero de Acrilonitrilo-Butadieno	Negro	Aceites Minerales, Aceites Vegetales, Gas, hidrocarburos de Naturaleza No Aromática, Grasas Animales, Grasas Vegetales, Aire	Acidos Orgánicos, Algunos Acidos Minerales, Cloro, Alcoholes, Hidrocarburos Aromáticos	-10° C a 80° C	Normal
CSM (HYPALON)®	Poliétileno Clorosulfonado	Negro	Disoluciones de Ácidos Minerales, Ácidos Orgánicos e Inorgánicos, Sustancias Oxidantes	Aceites Vegetales y Minerales, Hidrocarburos, Grasas Animales y Vegetales, Cetonas, Acido Nítrico	-10° C a 80° C	Especial
FPM (VITON)®	Copolímero de Hexafluoropropileno Fluoruro de Vinilideno	Negro	Acidos, Grasas, Hidrocarburos, Aceites Vegetales y Minerales, Combustibles	En Vapor y Agua Caliente (130° C Max.), Gasolina sin Plomo, Cetonas, Aminas, Freon-22	-5° C a 180° C	Especial
NR (POLISOPRENO)	Homopolímero de Polisopreno	Negro	Agua, Alcoholes, Resistencia a la Abrasión, Alimentos, Alimentación	Hidrocarburos, Ácidos, Bases, Agentes Atmosféricos	-10° C a 80° C	Normal
MVQ (SILICONA)	Homopolímero de Poli (Metil-Vinil-Siloxano)	blanco rojo/negro	Resistencia altas y bajas temperaturas, alimentación	Hidrocarburos, Ácidos Fuertes, Bases Fuertes, Agua Sobrecalentada, Vapor de Agua	-30° C a 150° C	Especial
SILICONA-HT	Homopolímero de Poli (Metil-Vinil-Siloxano)	Gris	Agua sobrecalentada	Hidrocarburos, Ácidos Fuertes y Bases Fuertes	-50° C a 160° C	Especial

## Elastic ring selection

NAME	Composition	Color	Applications	Limitations	ORIENTATIVE WORKING TEMPERATURES	Standard
EPDM	Ethylene-Propylene Thermopolymer ENB	Black	Mineral acid solutions, mineral bases alkaline solutions, organic salts dissolutions, alcohols, water and sea water	Not recommended for organic hydrocarbons,	-5° C a 90° C	Normal
EPDM-H.T.	Ethylene-Propylene Thermopolymer ENB	Black	Superheated water	Not recommended for hydrocarbons.	-10° C a 110° C	Normal
NBR	Acrylonitrile-Butadiene Copolymer	Black	Mineral oils, vegetable oils, gas, non-aromatic hydrocarbons, animal fats, vegetable fats, air.	Organic acids, some mineral acids, chlorides, alcohols, aromatic hydrocarbons.	-10° C a 80° C	Normal
CSM (HYPALON)®	Chlorosulphonate Polyethylene	Black	Mineral acid dissolutions, organic and inorganic acids, oxidizing substances.	Mineral and vegetable oils, hydrocarbons, animal and vegetable fats, ketones, nitric acid.	-10° C a 80° C	Special
FPM (VITON)®	Hexafluoropropylene Copolymer Vinylidene Fluoride	Black	Acids, fats, hydrocarbons, vegetable and mineral oils, fuels.	Steam and hot water (max. 130° C) unleaded gasoline, ketones, amines, freon 22	-5° C a 180° C	Special
NR (POLYSOPRENO)	Polysoprene Homopolymer	Black	Water, alcohols, abrasion resistance, ketones, alimentary.	Hydrocarbons, acids, bases, and atmospheric agents.	-10° C a 80° C	Normal
MVQ (SILICONE)	Poly Methyl Vinyl Siloxane Homopolymer	White Red/Black	Low and high temperature resistance, alimentary	Hydrocarbons, strong acids, strong bases, super heated water, steam.	-30° C a 150° C	Special
SILICONE-HT	Poly Methyl Vinyl Siloxane Homopolymer	Gray	Super heated water.	Hydrocarbons, strong acids and strong bases.	-50° C a 160° C	Special

## ВЫБОР СЕДЛОВОГО УПЛОТНЕНИЯ

Материал	Состав	Цвет	Рабочая среда и особенности применения	Ограничения по применению	Диапазон рабочих температур	Стандарт
EPDM	Этилен-Пропилен-Термополимер ENB	Черный	Растворы минеральных кислот, щелочные растворы на минеральной основе, спиртовые растворы, смеси органических солей, вода, морская вода	Не рекомендуется для органического углеводорода	-5°С...+90°С	Обычный
EPDM-HT	Этилен-Пропилен-Термополимер ENB	Черный	Перегретая вода	Не рекомендуется для углеводорода	-10°С...+110°С	Обычный
NBR	Акрилонитрил-Бутадиен-Сополимер	Черный	Минеральные и растительные масла, газ, углеводород неароматического происхождения, животные и растительные жиры, воздух	Органические и некоторые минеральные кислоты, хлор, спиртовые растворы, ароматный углеводород	-10°С...+80°С	Обычный
GSM Хипалон®	Хлоросульфат-Полиэтилен	Черный	Смеси минеральных, органических и неорганических кислот, окислители	Растительные и минеральные масла, животные и растительные жиры, азотная кислота	-10°С...+80°С	Специальный
FPM Витон®	Гексафторпропилен-Сополимер-Винилиден-Флуорид	Черный	Кислоты, жиры, углеводороды, минеральные и растительные масла, топливо	Пар, горячая вода (130°С max), бензин без свинцовых присадок, Фреон-22	-5°С...+180°С	Специальный
NR Полиисопрен	Полиисопрен-Гомополимер	Черный	Вода, спиртовые растворы, стойкость к абразивным продуктам, ацетон, пищевые продукты	Углеводороды, кислоты, атмосферные агенты	-10°С...+60°С	Обычный
MVQ Силикон	Поли Метил Винил Силоксан Гомополимер	Белый, красный, черный	Пищевые продукты, стойкость к низким и высоким температурам	Углеводороды, сильные кислоты, перегретая вода, пар	-30°С...+150°С	Специальный
Силикон HT		Серый	Пар и перегретая вода	Углеводород, сильные кислоты	-50°С...+160°С	Специальный

® Según marcas registradas de Dupont de Nemours

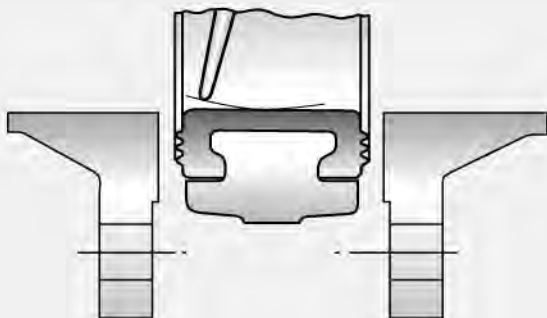
® Registered trade mark by Dupont of Nemours

® Зарегистрированная Торговая Марка Dupont of Nemours

## INSTRUCCIONES DE MONTAJE DE LA VÁLVULA EN TUBERÍA

## ASSEMBLY INSTRUCTIONS

## ИНСТРУКЦИИ ПО МОНТАЖУ



Después de alinear la válvula con las bridas de la tubería y antes de apretar los pernos de fijación, la mariposa deberá girarse hasta la posición completamente abierta, ya que estando en posición completamente cerrada causa deformación en el anillo elástico y al apretar los pernos de fijación, el elastómero se cerrará alrededor del borde de la mariposa, creando un exceso de par en la apertura inicial, o un desgarrado o deformación permanente del elastómero.

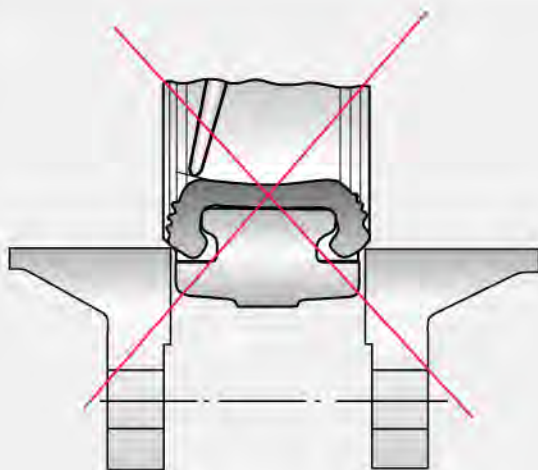
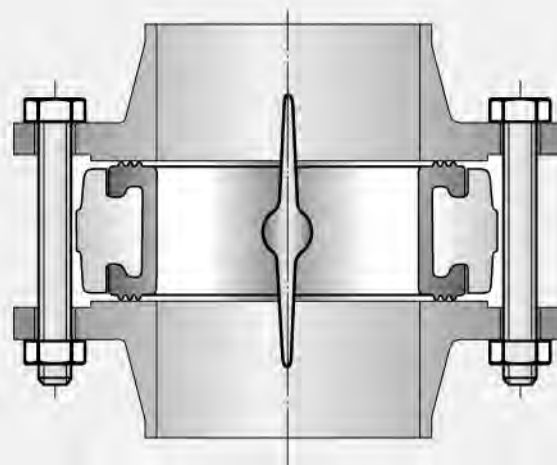
After aligning the valve with the tube flanges, and before tightening the bolts, the disk should be turned until it is completely open. If it were closed it would twist the ring, so it would expand round the edge of the disk, which would create an excessively high torque in the initial opening; it could tear or be twisted out of shape permanently.

До плотного закручивания болтов, убедитесь, что затвор установлен параллельно с фланцами трубопровода. Произведите контрольный цикл открытия-закрытия затвора и закручивайте болты с диском в открытом положении до контакта металла корпуса с металлом фланца. Поверните ручку затвора в положение "закрыто", не прикладывая большого усилия во избежание деформации манжеты.

La separación entre bridas de la tubería deberá permitir el libre acceso de la válvula con la mariposa en posición semicerrada, ya que de esta forma se protege el borde de la misma y además se reduce la interferencia del elastómero durante la instalación y el par inicial al abrir.

The separation between the flanges should allow free access to the valve with the disk half closed, so the rim is protected and the interference of the elastic rings is reduced during the installation, and the initial value when opening.

Пространство между фланцами трубы должно быть достаточным для свободного монтажа затвора. Диск должен быть в полузакрытом положении во избежание повреждения шлифованного края, что может привести к повреждению манжеты в момент открытия.



Las bridas insuficientemente separadas pueden deteriorar el anillo elástico.

If the flanges are not sufficiently separated they could damage the elastic ring.

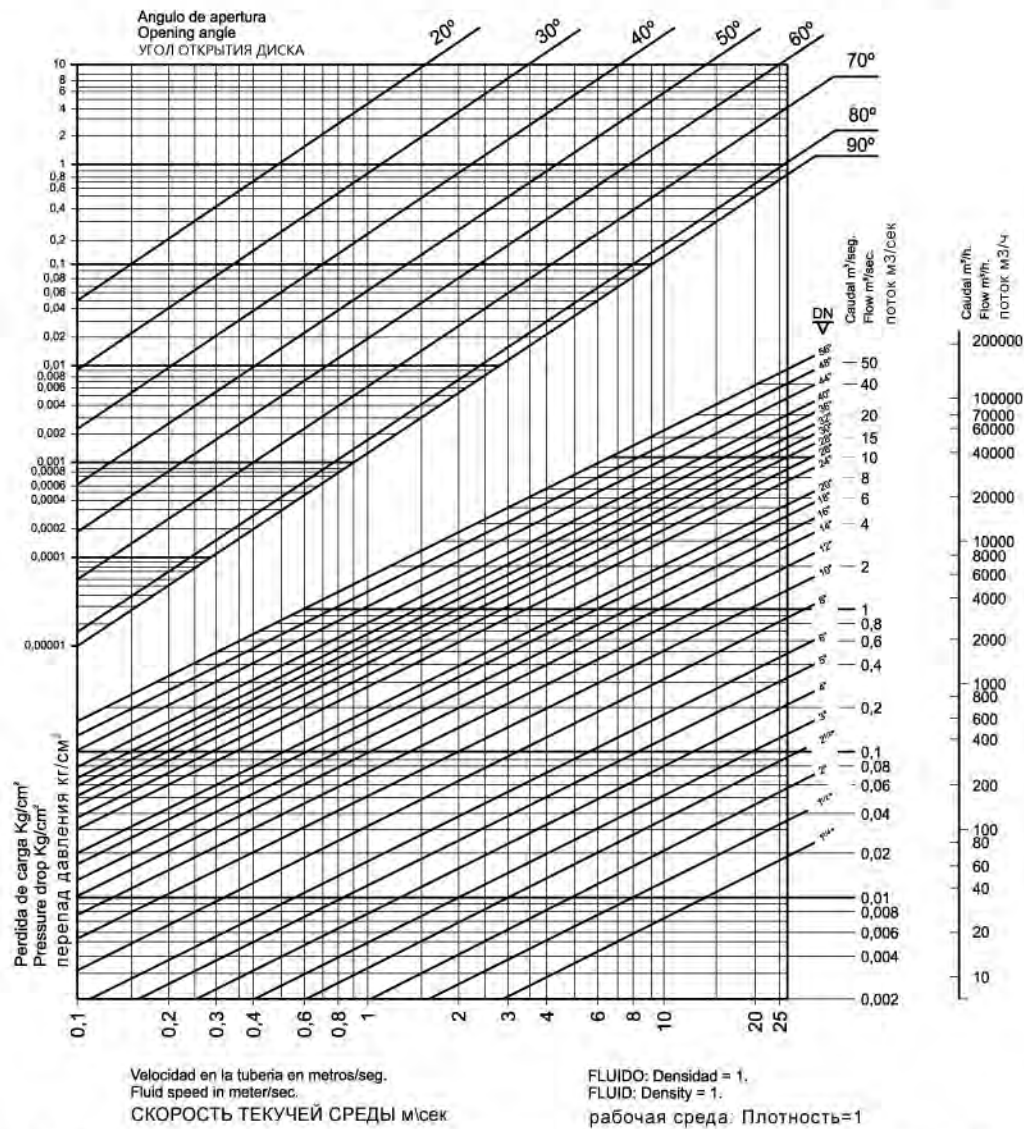
Недостаточное расстояние между фланцами трубопровода способно повредить манжету.

NOTA: Todos los datos aquí expresados son a título informativo. Nos reservamos el derecho de hacer cualquier modificación sin previo aviso, para mejorar nuestros productos. Cualquier fallo bien de materiales o de fabricación, nos compromete únicamente a reponer dicho material o dejar el mismo en perfecto estado de funcionamiento.

NOTE: All data presented here are only as informative ones. We keep all rights reserved to make any modification for improving our products without warning. In the event of any failure due either to materials or to manufacturing process, we only undertake to replace such material or leave it in perfect working conditions.

Все данные, представленные здесь, носят чисто информативный характер. Мы оставляем за собой все права произвести какое-либо изменение, имеющее целью улучшение нашей продукции без дополнительного предупреждения. В случае поломки по причине качества материалов и процесса изготовления, мы обязуемся заменить оборудование, либо произвести ремонтные работы.

**PÉRDIDA DE CARGA PRESSURE DROP ПЕРЕПАД ДАВЛЕНИЙ**



**PAR DE MANIOBRA OPERATING TORQUE УСИЛИЕ, НЕОБХОДИМОЕ ДЛЯ ЗАКРЫТИЯ / ОТКРЫТИЯ ЗАТВОРА**

Par de maniobra sobre eje / Torque on shaft / КРУТЯЩИЙ МОМЕНТ ОСИ																								
Par en Kg·m/Torque in Kg·m/ КРУТЯЩИЙ МОМЕНТ В КГ·М																								
	32/40 1 1/2"	50 2"	65 2 1/2"	80 3"	100 4"	125 5"	150 6"	200 8"	250 10"	300 12"	350 14"	400 16"	450 18"	500 20"	600 24"	700 28"	750 30"	800 32"	900 36"	1000 40"	1100 44"	1200 48"	1300 52"	1400 56"
PAR CON P=10 BAR TORQUE AT P= 10 BAR КРУТЯЩИЙ МОМЕНТ при давлении 10 бар																460	580	740	1100	1360	1420	1640	1780	1920
PAR CON P=16 BAR TORQUE AT P= 16 BAR КРУТЯЩИЙ МОМЕНТ при давлении 16 бар	0,9	1,1	2	2,9	4,7	8,2	13	21	36	47,5	76	130	160	234	330									

Estos datos son válidos para agua a temperatura ambiente.  
These values are valid for water at room temperature.  
Вышеперечисленные данные рассчитаны при испытаниях на воду при комнатной температуре

Nota: Los pares de maniobra aquí expresados son a título orientativo, ya que están estudiados bajo una presión de trabajo y condiciones constantes. Conviene tener en cuenta la velocidad del líquido, por el esfuerzo dinámico que produce el flujo sobre la mariposa.

Note: The above indicated torque values are orientative, since they have been calculated under constant working pressure and conditions, it is convenient to consider the velocity of the fluid because of the dynamic forces produced by the flow on the disc.

Примечание: Указанные поворотные моменты являются ориентировочными, поскольку были зарегистрированы при постоянном давлении и рабочих условиях. Необходимо учитывать скорость текучей среды и динамичное сопротивление, производимое потоком на диск.

## SERIE CLIMA CLIMATE RANGE СЕРИЯ CLIMA



TTV ha desarrollado esta gama para ofrecer un producto adecuado para el competitivo mercado de la climatización y del riego, con las siguientes características:

- Garantía TTV: Máxima responsabilidad y soporte postventa.
- Excepcional relación calidad-precio.
- Servicio inmediato: Amplia disponibilidad de stock.

TTV has developed this range to offer a product which is appropriate for the competitive conditioning and irrigation market. The product has the following features:

- TTV guarantee: full responsibility and after-sales service.
- Outstanding quality/price relationship.
- Immediate service: large stock availability.

Компания TTV разработало данную гамму продукции с целью предложения оборудования, применимого в областях кондиционирования и орошения согласно следующих характеристик:

- Полная ответственность TTV по гарантии и послепродажное сервисное обслуживание.
- Отличное качество / Конкурентная цена.
- Короткие сроки поставки: большое количество в наличии на складе.



Desde que se hicieron en aluminio hasta las actuales con el cuerpo en hierro, estas válvulas han tenido una gran aceptación en toda Europa.

From our first aluminium valves to our current iron-bodied valves, our products have gained wide acceptance everywhere in Europe.

Данная гамма затворов, от алюминиевых вплоть до стальных исполнений, получила очень широкое применение по всей Европе.

La gama de suministro incluye:

- Rango: DN40 hasta DN300
- Tipo Wafer y Lug
- Accionadas por mando palanca y reductor.

The range includes:

- Range: DN 40 to DN 300.
- Wafer and Lug type.
- Operated by levers and gearboxes.

Данная номенклатура  
включает:

- Диапазон: DN 40 –DN 300мм
- Типы: межфланцевый,
- с проушинами
- Управление –  
ручка и редуктор



## SERIE INDUSTRIA INDUSTRY RANGE ПРОМЫШЛЕННАЯ СЕРИЯ



Importantes firmas con proyección internacional como Repsol, Petrobrás, ABB, Gas de France, Technip, Acerinox, Dewa, Karahma, etc, utilizan esta serie de TTV de forma habitual. Y en proyectos como aeropuertos (Madrid), tratamientos de agua (Dubai, París), astilleros, transformadores, edificios públicos (Museo Reina Sofía), Jumeirah Palm, etc.

Important international companies such as Repsol, Petrobrás, ABB, Gas de France, Technip, Acerinox, Dewa, Karahma, etc. usually use this range. We have also taken part in ambitious projects such as airports (Madrid), water treatment (Dubai, Paris), shipyards, transformers, public buildings (Reina Sofia Museum), Palm Jumeirah, etc.

Известные международные компании, такие как Repsol, Petrobras, ABB, Gaz de France, Technip, Acerinox, Dewa, Karahma, и т.д. широко используют затворы TTV данной серии на протяжении многих лет. Также их эксплуатируют в аэропортах (Мадрид), на установках для обработки воды (Дубай, Париж), судостроительных заводах, преобразователях, общественных зданиях (музей Reina Sofia), Пальма Jumeirah и т.д.

Las válvulas T.T.V de la serie industria se utilizan en todo los sectores de la misma destacando:

- Agua
- Petroquímica
- Energía
- Obra civil
- Naval
- Siderurgia
- Química
- Gas

TTV valves in the industry series are used in all sectors, mainly:

- Water
- Petrochemistry
- Energy
- Public works
- Shipbuilding
- Iron and steel industry
- Chemistry
- Gas

Промышленная серия TTV используется практически во всех отраслях промышленности, в частности это:

- Вода
- Нефтехимия
- Энергетика
- Гражданское строительство
- Судостроение
- Металлургические заводы
- Химия
- Газ







Con la serie industria, T.T.V. cubre cualquier necesidad de válvulas de mariposa, tanto en tamaños, materiales o normas internacionales de fabricación.

This range covers any need for butterfly valves: sizes, materials or international manufacturing standards.

Промышленная серия TTV отвечает всем нормативным требованиям дисковых затворов в отношении размерного ряда, материалов и международных производственных стандартов.

Gama de fabricación desde DN 40 hasta DN 2000. Diámetros superiores bajo petición del cliente.

Production range from DN 40 to DN 2000. Larger sizes available upon request.

Производственная линия включает в себя размерный диапазон от DN40мм до DN2000мм. Диаметры свыше изготавливаются по запросу Заказчика.

Amplia disponibilidad de materiales de construcción. Desde fundiciones nodulares, aceros inoxidable, bronce a otras aleaciones especiales.

Large availability of construction materials: nodular iron, stainless steel, bronze and other special alloys

Продукция изготавливается из разнообразных производственных материалов - от шаровидного чугуна, нержавеющей стали и бронзы до различных специальных сплавов.



Diseños según cualquier norma internacional. Disponemos de las homologaciones más importantes de la industria y de forma habitual somos inspeccionados por las más prestigiosas empresas clasificadoras.

Designs according to any international standard. We have the most important industry certifications and are regularly audited by the most prestigious certification organizations.

Затворы разрабатываются согласно всех международных стандартов . Компания TTV имеет все необходимые промышленные сертификаты, и регулярно проходит инспекцию самых престижных сертификационных органов.



## SERIE ALTAS PRESTACIONES HIGH PERFORMANCE RANGE СЕРИЯ ВЫСОКО-ЭФФЕКТИВНЫХ ЗАТВОРОВ

A lo largo de estos 25 años nuestro departamento de I+D ha desarrollado válvulas para aplicaciones extremas, entre las cuales destacan:

- Válvulas de Teflón.
- Válvulas metal-metal alta temperatura.
- Válvula metal-metal estanca.

For the last twenty-five years our Research and Development Department has developed valves for extreme applications, for example:

- Teflon valves
- High temperature metal seated valves
- Leak-tight metal seated valve

В течение последних 25 лет наш отдел развития и исследований разработал серию затворов для применения в экстремальных условиях:

- Затворы с тефлоновым уплотнением,
- Затворы с металлическим уплотнением для высоких температур,
- Герметичные затворы с металлическим уплотнением



### VÁLVULA DE TEFLÓN

Para servicios donde el empleo de elastómeros comunes es inadecuado TTV ofrece este diseño orientado especialmente a las industrias químicas, farmacéuticas, cosméticas y alimenticia.

### TEFLON VALVE

For services in which standard elastomers cannot be used, TTV offers this design aimed especially at the chemical, pharmaceutical, cosmetic and food industries.

### ЗАТВОРЫ С ТЕФЛОНЫМ УПЛОТНЕНИЕМ

TTV компания предлагает данную модель для обслуживания в условиях, неприемлемых для использования затворов со стандартной манжетой. Она предназначена для использования в химической, фармацевтической, косметической и пищевой отраслях.

### VÁLVULAS METAL-METAL ALTA TEMPERATURA

Estas válvulas están diseñadas para trabajar a temperaturas donde el elastómero convencional no puede hacerlo.

Sirven para regular fluidos con temperaturas de servicio de  $-190^{\circ}\text{C}$  a  $+850^{\circ}\text{C}$ , con una pérdida estimada de 1,5 a 2%.

Las aplicaciones más usuales son: Gases de escape, hornos industriales, salidas de humos, cogeneración, etc.

### HIGH-TEMPERATURE METAL-SEATED VALVES

These valves are designed to operate in temperatures where conventional elastic rings cannot operate.

They are used to regulate fluids at working temperatures of  $-190^{\circ}\text{C}$  to  $+850^{\circ}\text{C}$ , with an estimated leakage of 1.5% - 2%.

The most common applications are: exhaust gases, industrial furnaces, smoke exhausts, cogeneration, etc.

### ЗАТВОРЫ С МЕТАЛЛИЧЕСКИМ УПЛОТНЕНИЕМ ДЛЯ ВЫСОКИХ ТЕМПЕРАТУР

Данный тип затворов сконструирован для работы в условиях при температурах, которые невыполнимы для обычного эластомера.

Они могут быть использованы для управления жидких сред с рабочей температурой от  $-190^{\circ}\text{C}$  до  $+850^{\circ}\text{C}$  с допустимыми протечками от 1,5% до 2%.

Наиболее распространенное применение включает выхлопные газы, промышленные домовые газы, на сбросе газов или паров, производство энергии энергосистемами и промышленными электростанциями и т.д.

### VÁLVULA METAL-METAL ESTANCA

Válvula de doble excentricidad, garantiza el cierre estanco por medio de un anillo metálico a temperaturas superiores que los elastómeros.

### LEAK-TIGHT METAL SEATED VALVE

Double eccentricity valve, with a metal ring that makes them leak-tight at higher temperatures than when using an elastic ring.

### ГЕРМЕТИЧНЫЕ ЗАТВОРЫ С МЕТАЛЛИЧЕСКИМ УПЛОТНЕНИЕМ

Металлическое кольцо в конструкции двух-эксцентричных затворов позволяет достичь 100% герметичности при высоких температурах, которые являются критическими для эластомеров.



# VÁLVULA TIPO WAFER WAFER TYPE VALVE МЕЖФЛАНЦЕВЫЕ ЗАТВОРЫ

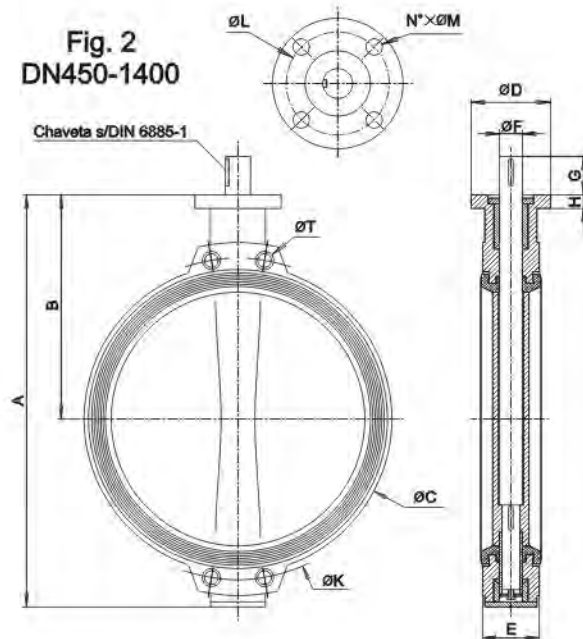
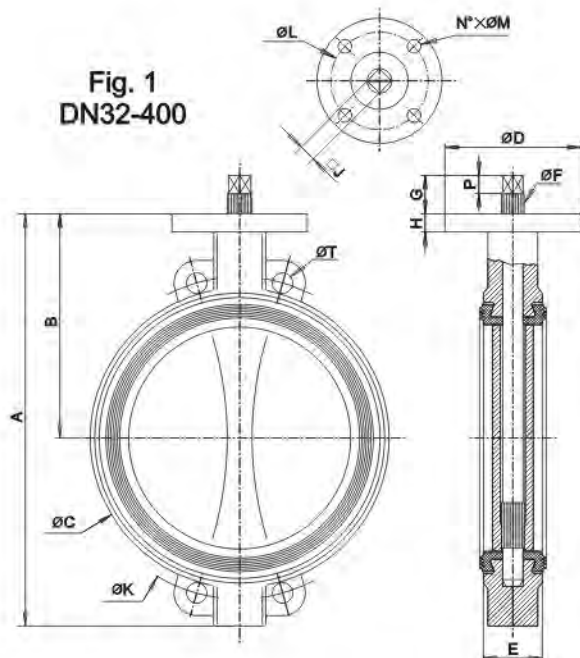
DIMENSIONES DE LAS VALVULAS / VALVES DIMENSIONS / РАЗМЕРЫ ЗАТВОРОВ														PN 10		PN 16		ANSI150			
DN		A	B	C	D	E	F	G	H	J	L	N°XM	P	PESO WEIGHT ВЕС	K	TALADROS	K	TALADROS	K	TALADROS	
MM	"															HOLES		HOLES		HOLES	

FIG. 1 DN32-400

32	1 1/4"	205	140	82	88	33	10,5	30	24	8	70	4x9	17	2	100	4x18	100	4x18	88,9	4x16
40	1 1/2"	205	140	82	88	33	10,5	30	24	8	70	4x9	17	2	110	4x18	110	4x18	98,5	4x16
50	2"	228	156	103	88	43	10,5	30	24	8	70	4x9	17	3,5	125	4x18	125	4x18	120,6	4x19
65	2 1/2"	248	161	117	88	46	14,5	30	24	9	70	4x9	17	4,5	145	4x18	145	4x18	139,7	4x19
80	3"	256	169	134	88	46	16,5	30	24	11	70	4x9	17	5	160	4x18	160	4x18	152,4	4x19
100	4"	298	187	153	88	52	16,5	30	24	11	70	4x9	17	6,5	180	4x18	180	4x18	190,5	4x19
125	5"	331	206	182	105	56	18,5	30	24	14	70	4x9	17	8	210	4x18	210	4x18	215,9	4x23
150	6"	349	215	209	105	56	18,5	30	24	14	70	4x9	17	9	240	4x23	240	4x23	241,3	4x23
200	8"	430	255	270	105	60	22,5	30	24	17	70	4x9	17	15	295	4x23	295	4x23	298,5	4x23
250	10"	461	248	320	150	68	25,5	40	20	19	102	4x11	20	21,5	350	4x23	355	4x27	362	4x26
300	12"	524	280	374	150	78	30,5	40	20	22	102	4x11	20	30	400	4x23	410	4x27	431,8	4x26
350	14"	570	300	426	170	78	30,5	40	20	22	140	4x18	20	39	460	4x23	470	4x27	476,3	4x29
400	16"	644	340	486	170	102	35,5	40	20	27	140	4x18	20	52	515	4x27	525	4x30	539,8	4x29

FIG. 2 DN450-1400

450	18"	736	390	538	175	114	50	80	25	-	140	4x18	-	87	565	4xM24	585	4xM27	577,9	4 x1 1/8"
500	20"	825	440	593	175	127	50	80	25	-	140	4x18	-	117	620	4xM24	650	4xM30	635	4 x1 1/8"
600	24"	965	507	695	250	154	60	90	30	-	165	4x22	-	177	725	4xM27	770	4xM33	749,3	4 x1 1/4"
700	28"	1100	575	795	300	165	60	90	30	-	254	8x18	-	258	840	4xM27	840	4xM33	863	4 x1 1/4"
750	30"	1150	600	860	300	190	65	110	30	-	254	8x18	-	296	900	4xM30	900	4xM33	914	4 x1 1/4"
800	32"	1248	655	911	300	190	65	110	30	-	254	8x18	-	330	950	4xM30	950	4xM36	978	4 x1 1/2"
900	36"	1325	685	1010	300	203	80	110	30	-	254	8x18	-	505	1050	4xM30	1050	4xM36	1086	4 x1 1/2"
1000	40"	1457	754	1124	300	216	80	110	30	-	254	8x18	-	661	1160	4xM33	1170	4xM39	1200	4 x1 1/2"
1100	44"	1580	815	1220	300	216	80	110	30	-	254	8x18	-	840	1270	4xM33	1270	4xM39	1314	4 x1 1/2"
1200	48"	1721	873	1324	300	254	100	110	35	-	254	8x18	-	1020	1380	4xM36	1390	4xM45	1422	4 x1 1/2"
1300	52"	1910	1005	1460	350	360	120	120	35	-	298	8x22	-	1650	-	-	-	-	1537	4 x1 3/4"
1400	56"	1990	1025	1530	350	360	120	120	35	-	298	8x22	-	1900	1590	4xM39	1590	4xM45	1651	4 x1 3/4"



Presión de trabajo  
 Conexión Bidas  
 Distancia entre caras

Working Pressure  
 Flange Connection  
 Face to Face

РАБОЧЕЕ ДАВЛЕНИЕ  
 ФЛАНЦЕВОЕ СОЕДИНЕНИЕ  
 СТРОИТЕЛЬНАЯ ДЛИНА

16BAR  
 DIN2501-PN10/16-ANSI 150 LBS  
 ISO 5752 Short, serie 20  
 BS5155 Wafer Short/Medium  
 DIN 3202 part 3, serie K1  
 ISO 5211

Brida Cabaza

Top Flange

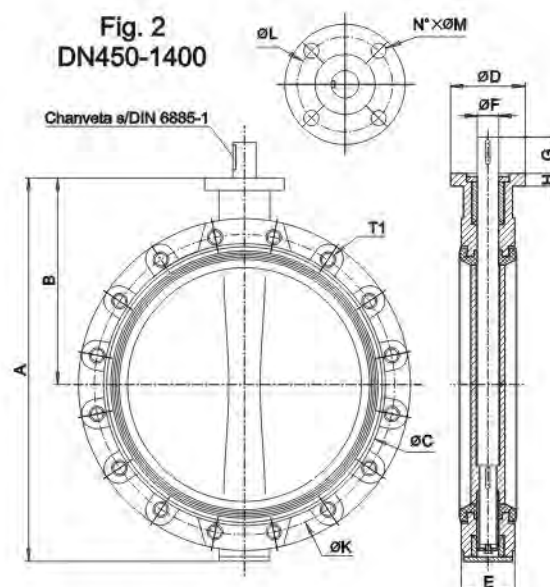
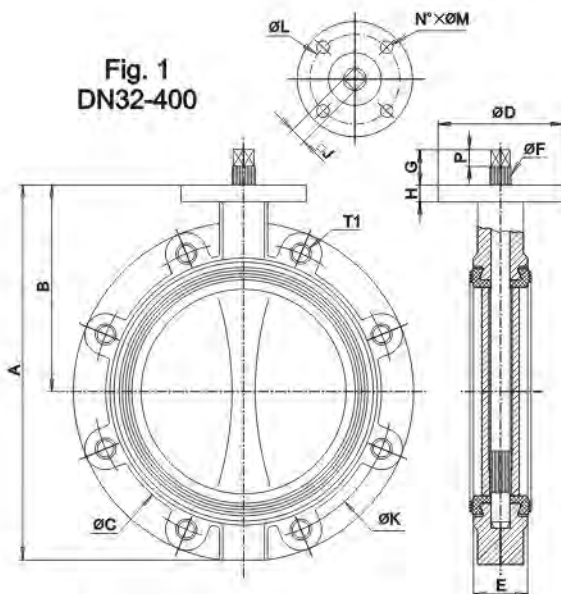
ВЕРХНИЙ ФЛАНЕЦ

ISO 5211



# VÁLVULA TIPO LUG LUG TYPE VALVE ЗАТВОРЫ С ПРОУШИНАМИ

DIMENSIONES DE LAS VALVULAS / VALVES DIMENSIONS РАЗМЕРЫ ЗАТВОРОВ														PN 10		PN 16		ANSI150		
DN		A	B	C	D	E	F	G	H	J	L	N°XM	P	PESO WEIGHT ВЕС	K	TALADROS ROSCADOS THREADED HOLES	K	TALADROS ROSCADOS THREADED HOLES	K	TALADROS ROSCADOS THREADED HOLES
MM	"															РЕЗЬБОВЫЕ ОТВЕРСТИЯ		РЕЗЬБОВЫЕ ОТВЕРСТИЯ		РЕЗЬБОВЫЕ ОТВЕРСТИЯ
FIG. 1 DN32-400																				
32	1 1/4"	206	140	83	88	33	10,5	30	24	8	70	4x9	17	3	100	4xM16	100	4xM16	88,9	4x1/2"
40	1 1/2"	206	140	83	88	33	10,5	30	24	8	70	4x9	17	3	110	4xM16	110	4xM16	98,5	4x1/2"
50	2"	226	156	100	88	43	10,5	30	24	8	70	4x9	17	3,5	125	4xM16	125	4xM16	120,6	4x5/8"
65	2 1/2"	246	161	117	88	46	14,5	30	24	9	70	4x9	17	4,5	145	4xM16	145	4xM16	139,7	4x5/8"
80	3"	259	169	134	88	46	16,5	30	24	11	70	4x9	17	6,5	160	8xM16	160	8xM16	152,4	4x5/8"
100	4"	295	187	155	88	52	16,5	30	24	11	70	4x9	17	8	180	8xM16	180	8xM16	190,5	8x5/8"
125	5"	325	206	181	105	56	18,5	30	24	14	70	4x9	17	11	210	8xM16	210	8xM16	215,9	8x3/4"
150	6"	352	215	209	105	56	18,5	30	24	14	70	4x9	17	12	240	8xM20	240	8xM20	241,3	8x3/4"
200	8"	422	255	267	105	60	22,5	30	24	17	70	4x9	17	18,5	295	8xM20	295	12xM20	298,5	8x3/4"
250	10"	460	248	324	150	68	25,5	40	20	19	102	4x11	20	28,5	350	12xM20	355	12xM24	362	12x7/8"
300	12"	523	280	373	150	78	30,5	40	20	22	102	4x11	20	42	400	12xM20	410	12xM24	431,8	12x7/8"
350	14"	570	300	425	170	78	30,5	40	20	22	140	4x18	20	53	460	16xM20	470	16xM24	476,3	12x1"
400	16"	644	340	480	170	102	35,5	40	20	27	140	4x18	20	77	515	16xM24	525	16xM27	539,8	16x1"
FIG. 2 DN450-1400																				
450	18"	737	390	538	175	114	50	80	25	-	140	4x18	-	110	565	20xM24	585	20xM27	577,9	16x1 1/8"
500	20"	825	440	593	175	127	50	80	25	-	140	4x18	-	135	620	20xM24	650	20xM30	635	20x1 1/8"
600	24"	965	507	695	250	154	60	90	30	-	165	4x22	-	210	725	20xM27	770	20xM33	749,3	20x1 1/4"
700	28"	1100	575	795	300	165	60	90	30	-	254	8x18	-	290	840	24xM27	840	24xM33	863	28x1 1/4"
750	30"	1150	600	860	300	190	65	110	30	-	254	8x18	-	360	900	24xM30	900	24xM33	914	28x1 1/4"
800	32"	1248	655	911	300	190	65	110	30	-	254	8x18	-	450	950	24xM30	950	24xM36	978	28x1 1/2"
900	36"	1325	685	1010	300	203	80	110	30	-	254	8x18	-	550	1050	28xM30	1050	28xM36	1086	32x1 1/2"
1000	40"	1454	754	1124	300	216	80	110	30	-	254	8x18	-	760	1160	28xM33	1170	28xM39	1200	36x1 1/2"
1100	44"	1580	815	1225	300	216	80	110	30	-	254	8x18	-	1020	1270	32xM33	1270	32xM39	1314	40x1 1/2"
1200	48"	1720	873	1330	300	254	100	110	35	-	254	8x18	-	1460	1380	32xM36	1390	32xM45	1422	44x1 1/2"
1300	52"	1910	1005	1448	350	360	120	120	35	-	298	8x22	-	2330	-	-	-	-	1537	44x1 3/4"
1400	56"	1990	1025	1530	350	360	120	120	35	-	298	8x22	-	2450	1590	36xM39	1590	36xM45	1651	48x1 3/4"



Presión de trabajo  
 Conexión Bridas  
 Distancia entre caras

Working Pressure  
 Flange Connection  
 Face to Face

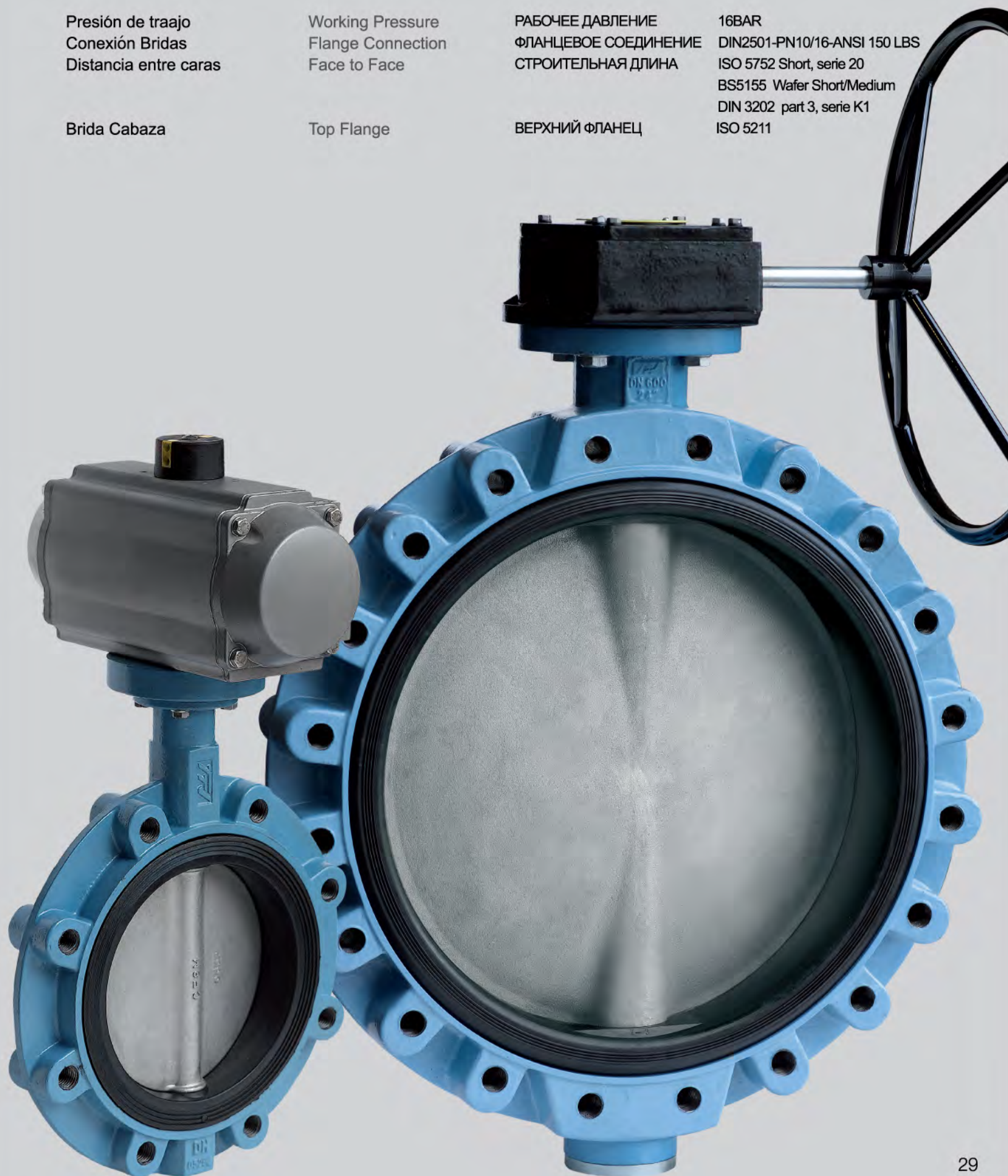
РАБОЧЕЕ ДАВЛЕНИЕ  
 ФЛАНЦЕВОЕ СОЕДИНЕНИЕ  
 СТРОИТЕЛЬНАЯ ДЛИНА

16BAR  
 DIN2501-PN10/16-ANSI 150 LBS  
 ISO 5752 Short, serie 20  
 BS5155 Wafer Short/Medium  
 DIN 3202 part 3, serie K1  
 ISO 5211

Brida Cabaza

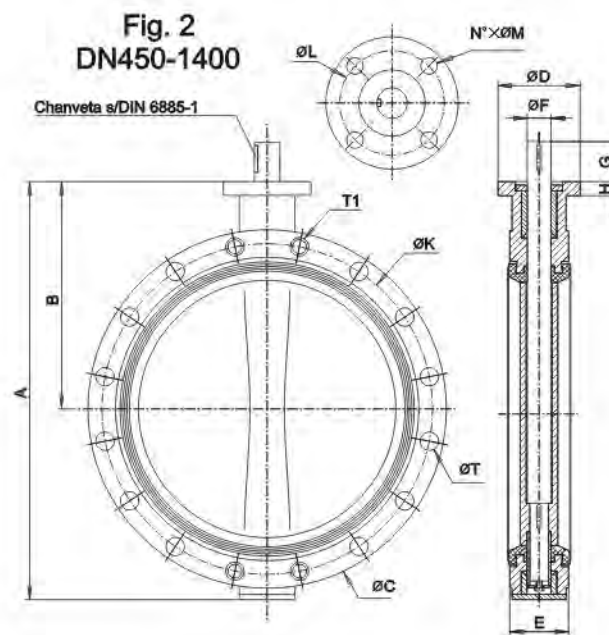
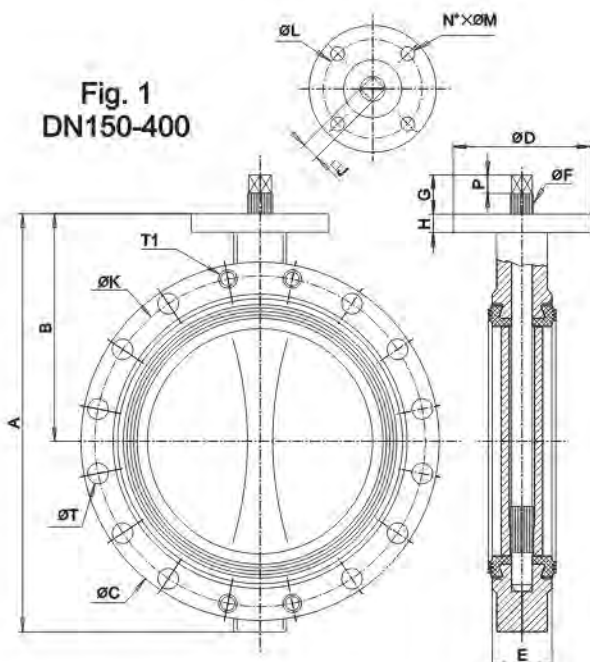
Top Flange

ВЕРХНИЙ ФЛАНЕЦ



# VÁLVULA CON BRIDAS FLANGED VALVE ФЛАНЦЕВЫЕ ЗАТВОРЫ

DIMENSIONES DE LAS VALVULAS VALVES DIMENSIONS РАЗМЕРЫ ЗАТВОРОВ														PN 10		PN 16		ANSI150					
DN		A	B	C	D	E	F	G	H	J	L	N°XM	P	PESO WEIGHT ВЕС	K		K		K				
MM	"														TALADROS LISOS HOLES	TALADROS ROSCADOS THREADED HOLES	TALADROS LISOS HOLES	TALADROS ROSCADOS THREADED HOLES	TALADROS LISOS HOLES	TALADROS ROSCADOS THREADED HOLES			
FIG. 1 DN150-400																							
150	6"	361	215	292	105	56	18,5	30	24	14	70	4x9	17	14	240	8x23	-	240	8x23	-	241,3	8x23	-
200	8"	435	255	360	105	60	22,5	30	24	17	70	4x9	17	22	295	8x23	-	295	12x23	-	298,5	8x23	-
250	10"	458	248	420	150	68	25,5	40	20	19	102	4x11	20	34	350	8x23	4xM20	355	8x27	4xM24	362	8x26	4x7/8"
300	12"	521	280	482	150	78	30,5	40	20	22	102	4x11	20	48	400	8x23	4xM20	410	8x27	4xM24	431,8	8x26	4x7/8"
350	14"	565	300	530	170	78	30,5	40	20	22	140	4x18	20	58	460	12x23	4xM20	470	12x27	4xM24	476,3	8x29	4x1"
400	16"	645	340	600	170	102	35,5	40	20	27	140	4x18	20	81	515	12x27	4xM24	525	12x30	4xM27	539,8	12x29	4x1"
FIG. 2 DN450-1400																							
450	18"	736	390	635	175	114	50	80	25	-	140	4x18	-	118	565	16x27	4xM24	585	16x30	4xM27	577,9	12x32	4x1 1/8"
500	20"	825	440	715	175	127	50	80	25	-	140	4x18	-	144	620	16x27	4xM24	650	16x33	4xM30	635	16x32	4x1 1/8"
600	24"	965	507	830	250	154	60	90	30	-	165	4x22	-	220	725	16x30	4xM27	770	16x36	4xM33	749,3	16x36	4x1 1/4"
700	28"	1100	575	910	300	165	60	90	30	-	254	8x18	-	300	840	20x30	4xM27	840	20x36	4xM33	863	24x36	4x1 1/4"
750	30"	1150	600	985	300	190	65	110	30	-	254	8x18	-	370	900	20x33	4xM30	900	20x36	4xM33	914	24x36	4x1 1/4"
800	32"	1248	655	1025	300	190	65	110	30	-	254	8x18	-	415	950	20x33	4xM30	950	20x39	4xM36	978	24x41	4x1 1/2"
900	36"	1325	685	1125	300	203	80	110	30	-	254	8x18	-	565	1050	24x33	4xM30	1050	24x39	4xM36	1086	28x41	4x1 1/2"
1000	40"	1457	754	1255	300	216	80	110	30	-	254	8x18	-	775	1160	24x36	4xM33	1170	24x42	4xM39	1200	32x41	4x1 1/2"
1100	44"	1580	815	1360	300	216	80	110	30	-	254	8x18	-	990	1270	28x36	4xM33	1270	28x42	4xM39	1314	36x41	4x1 1/2"
1200	48"	1721	873	1532	300	254	100	110	35	-	254	8x18	-	1350	1380	28x39	4xM36	1390	28x48	4xM45	1422	40x41	4x1 1/2"
1300	52"	1910	1005	1660	350	360	120	120	35	-	298	8x22	-	2100	-	-	-	-	-	-	1537	40x48	4x1 3/4"
1400	56"	1990	1025	1780	350	360	120	130	35	-	298	8x22	-	2450	1590	32x42	4xM39	1590	32x48	4xM45	1651	44x48	4x1 3/4"
1600	64"	2320	1190	1990	415	360	150	170	40	-	356	8x32	-	2650	1820	36x48	4xM45	1820	36x56	4xM52	1880	44x51	8x1 7/8"
1800	72"	2525	1310	2230	415	360	150	170	45	-	356	8x32	-	3100	2020	36x48	8xM45	2020	36x56	8xM52	2096	52x51	8x1 7/8"
2000	80"	2680	1360	2455	415	360	150	170	45	-	356	8x32	-	3650	2230	40x48	8xM45	2230	40x62	8xM56	2311	52x54	8x2"





Presión de traajo  
 Conexión Bidas  
 Distancia entre caras

Working Pressure  
 Flange Connection  
 Face to Face

РАБОЧЕЕ ДАВЛЕНИЕ  
 ФЛАНЦЕВОЕ СОЕДИНЕНИЕ  
 СТРОИТЕЛЬНАЯ ДЛИНА

16BAR  
 DIN2501-PN10/16-ANSI 150 LBS  
 ISO 5752 Short, serie 20  
 BS5155 Wafer Short/Medium  
 DIN 3202 part 3, serie K1  
 ISO 5211

Brida Cabaza

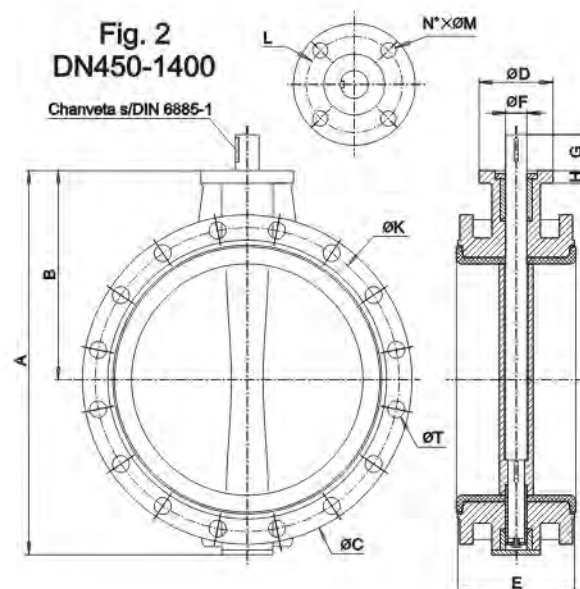
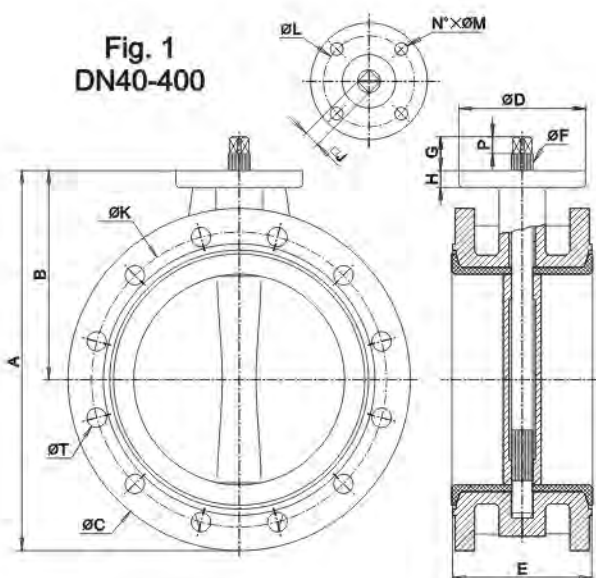
Top Flange

ВЕРХНИЙ ФЛАНЕЦ



# VÁLVULA DE DOBLE BRIDA DOUBLE FLANGED VALVE ДВУХФЛАНЦЕВЫЕ ЗАТВОРЫ

DIMENSIONES DE LAS VALVULAS VALVES DIMENSIONS РАЗМЕРЫ ЗАТВОРОВ														PN 10		PN 16		ANSI150		
DN		A	B	C	D	E	F	G	H	J	L	N°XM	P	PESO WEIGHT ВЕС	K	TALADROS HOLES ОТВЕРСТИЯ	K	TALADROS HOLES ОТВЕРСТИЯ	K	TALADROS HOLES ОТВЕРСТИЯ
MM	"															N° x T		N° x T		N° x T
FIG. 1 DN40-400																				
40	1 1/2"	215	140	150	88	106	10,5	30	24	8	70	4x9	17	7,6	110	4x19	110	4x19	98,5	4x16
50	2"	239	156	165	88	108	10,5	30	24	8	70	4x9	17	8	125	4x19	125	4x19	120,6	4x19
65	2 1/2"	253	160	185	88	112	14,5	30	24	9	70	4x9	17	8,5	145	4x19	145	4x19	139,7	4x19
80	3"	268	168	200	88	114	16,5	30	24	11	70	4x9	17	10,5	160	8x19	160	8x19	152,4	4x19
100	4"	300	185	230	88	127	16,5	30	24	11	70	4x9	17	12	180	8x19	180	8x19	190,5	8x19
125	5"	335	207	255	105	140	18,5	30	24	14	70	4x9	17	16	210	8x19	210	8x19	215,9	8x23
150	6"	358	215	285	105	140	18,5	30	24	14	70	4x9	17	22	240	8x23	240	8x23	241,3	8x23
200	8"	425	256	337	105	152	22,5	30	24	17	70	4x9	17	30	295	8x23	295	12x23	298,5	8x23
250	10"	452	251	402	150	165	25,5	40	20	19	102	4x11	20	47	350	12x23	355	12x27	362	12x26
300	12"	523	280	485	150	178	30,5	40	20	22	102	4x11	20	62	400	12x23	410	12x27	431,8	12x26
350	14"	569	304	530	170	190	30,5	40	20	22	140	4x18	20	90	460	16x23	470	16x27	476,3	12x29
400	16"	643	340	606	170	216	35,5	40	20	27	140	4x18	20	123	515	16x27	525	16x30	539,8	16x29
FIG. 2 DN450-1400																				
450	18"	736	390	649	175	222	50	80	25	-	140	4x18	-	142	565	20x27	585	20x30	577,9	16x32
500	20"	825	440	710	175	229	50	80	25	-	140	4x18	-	190	620	20x27	650	20x33	635	20x32
600	24"	965	507	844	250	267	60	90	30	-	165	4x22	-	285	725	20x30	770	20x36	749,3	20x36
700	28"	1100	575	930	300	292	60	90	30	-	254	8x18	-	390	840	24x30	840	24x36	863	28x36
800	32"	1248	655	1080	300	318	65	110	30	-	254	8x18	-	480	950	24x33	950	24x39	978	28x41
900	36"	1325	685	1170	300	330	80	110	30	-	254	8x18	-	650	1050	28x33	1050	28x39	1086	32x41
1000	40"	1457	754	1300	300	410	80	110	30	-	254	8x18	-	920	1160	28x36	1170	28x42	1200	36x41
1200	48"	1721	873	1495	300	470	100	110	35	-	254	8x18	-	2000	1380	32x39	1390	32x48	1422	44x41
1400	56"	1990	1025	1755	350	530	120	120	35	-	298	8x22	-	2700	1590	36x42	1590	36x48	1651	48x48



Presión de trabajo  
 Conexión Bidas  
 Distancia entre caras

Working Pressure  
 Flange Connection  
 Face to Face

РАБОЧЕЕ ДАВЛЕНИЕ  
 ФЛАНЦЕВОЕ СОЕДИНЕНИЕ  
 СТРОИТЕЛЬНАЯ ДЛИНА

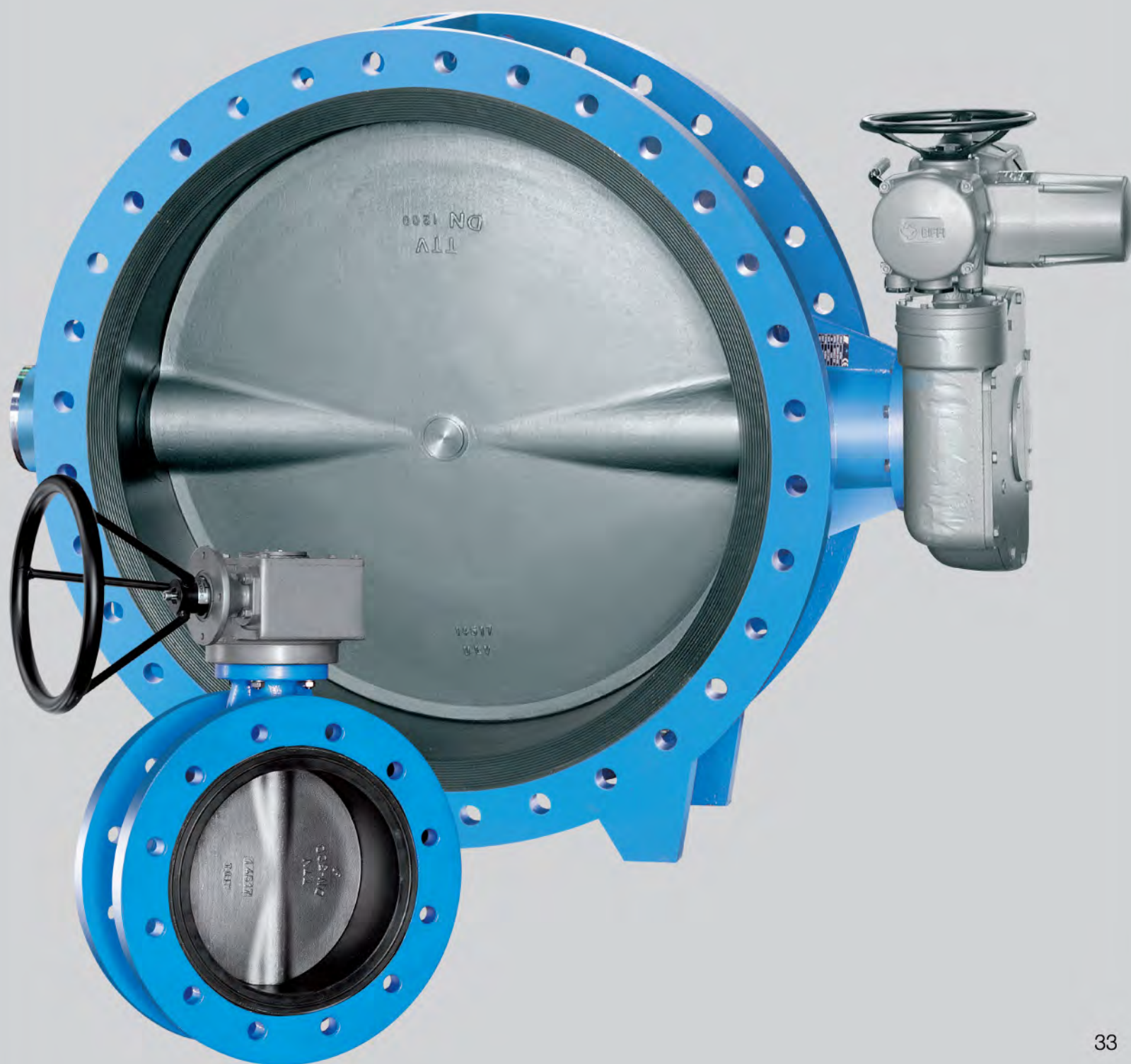
16BAR  
 DIN2501-PN10/16-ANSI 150 LBS  
 ISO 5752 Short, serie 13  
 BS5155 Double Fl.short  
 DIN 3202 -F16

Brida Cabaza

Top Flange

ВЕРХНИЙ ФЛАНЕЦ

ISO 5211



# TIPOS DE MANDO VALVE ACTUATION УПРАВЛЕНИЕ ЗАТВОРОВ



-Mando de palanca (9 posiciones 0°- 90°)  
 -Lever (with 9-position notch plate 0-90°)  
 -Ручка с зубчатым сектором (9- позиционный 0-90°С)



-Mando servomotor eléctrico  
 Electric Actuator  
 - Электропривод



-Mando actuador neumático rack and pinion  
 Rack and pinion Pneumatic Actuator  
 -Зубчато-поршневые пневмопривода



-Mando volante  
 Handwheel  
 -Маховик

-Mando de palanca (múltiples posiciones 0-90°)  
 -Lever (multi-position 0-90°)  
 -Ручка (многопозиционная 0-90°С, с фиксатором)

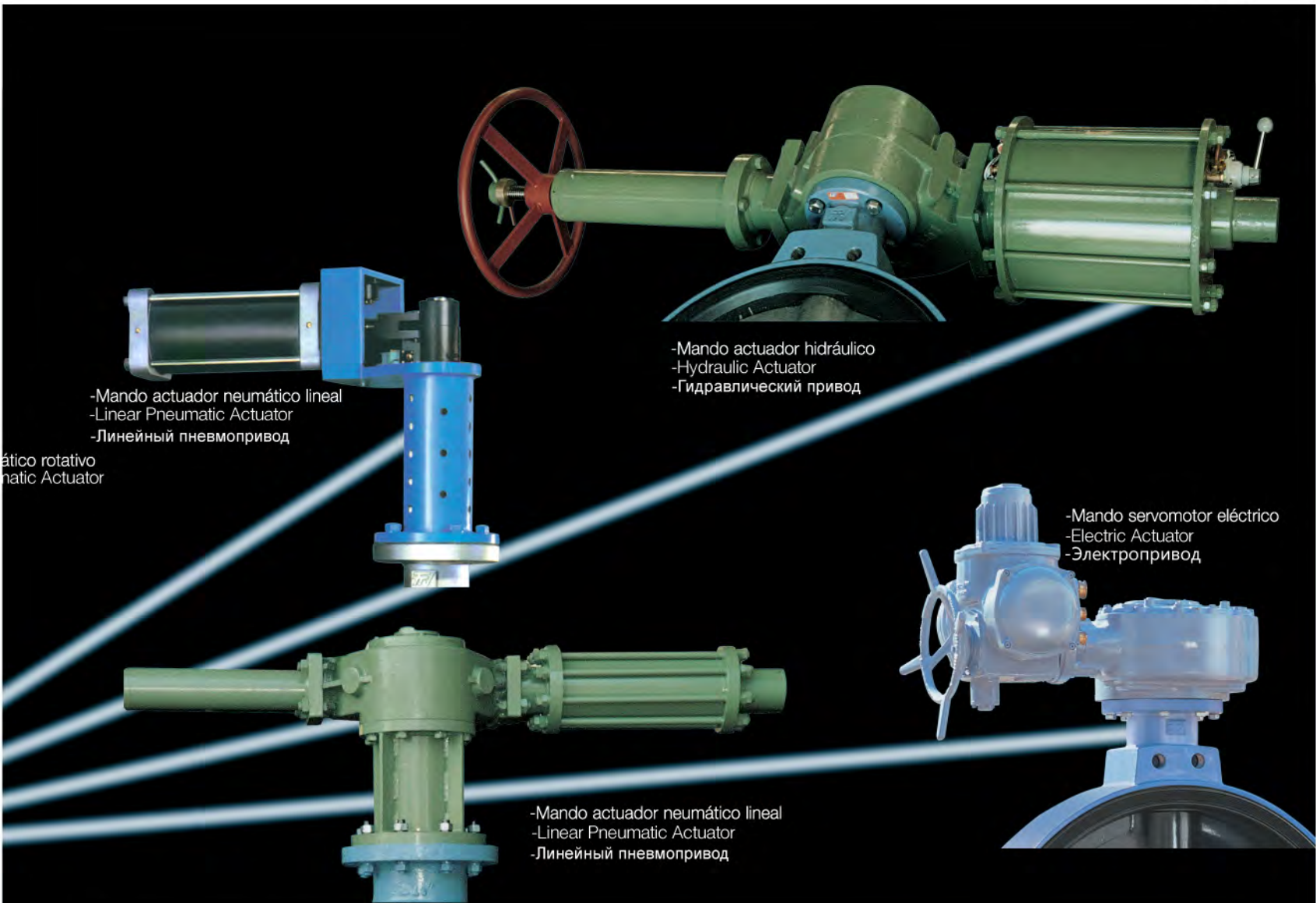


-Mando fontanero  
 Control plumber  
 - Головка под водопроводный ключ



-Mando reductor  
 Gearbox  
 -Редуктор





-Mando actuador neumático lineal  
-Linear Pneumatic Actuator  
-Линейный пневмопривод

-Mando actuador neumático rotativo  
-Rotary Pneumatic Actuator

-Mando actuador hidráulico  
-Hydraulic Actuator  
-Гидравлический привод

-Mando servomotor eléctrico  
-Electric Actuator  
-Электропривод

-Mando actuador neumático lineal  
-Linear Pneumatic Actuator  
-Линейный пневмопривод

- DIFERENTES TIPOS DE ACOPLAMIENTO
- 1- SOPORTE ACOPLAMIENTO PARA ACTUADORES.
  - 2- ALARGADERA PARA VÁLVULAS.
  - 3- BRIDA ESPECIAL PARA ACT NEUMÁTICO.
  - 4- CASQUILLO MACHO/HEMBRA.
  - 5- CASQUILLO CUADRADO SUPLEMENTARIO.
  - 6- CASQUILLO ARRASTRE.

- DIFFERENT TYPES OF COUPLINGS
- 1- BRACKETS FOR ACTUATORS SUPPORT.
  - 2- STEM EXTENSIONS.
  - 3- SPECIAL FLANGE FOR PNEUMATIC ACTUATORS.
  - 4- MALE/FEMALE BUSHING.
  - 5- SUPPLEMENTARY SQUARE BUSHING.
  - 6- DRIVE BUSHING.

- DIFFERENT TYPES OF COUPLINGS \ РАЗЛИЧНЫЕ ТИПЫ СОЕДИНЕНИЙ
- 1- СКОБКИ ДЛЯ ОПОРЫ ПРИВодОВ
  - 2- УДЛИНИТЕЛИ ШТОКА
  - 3- СПЕЦИАЛЬНЫЙ ФЛАНЕЦ ДЛЯ ПНЕВМОПРИВодОВ
  - 4- ВТУЛКА СОЕДИНЕНИЯ МАМА/ПАПА
  - 5- ДОПОЛНИТЕЛЬНАЯ КВАДРАТНАЯ ВТУЛКА
  - 6- ВТУЛКИ ДЛЯ ПРИВодОВ

